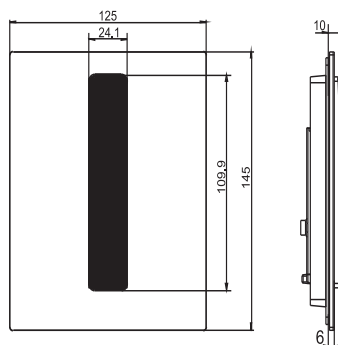
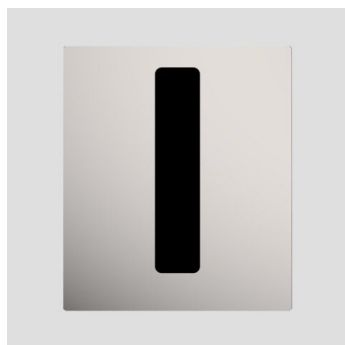


16.094.00..0000

SANIT Urinal Abdeckplatte Ineo Bright Infrarot Edelstahl



Artikelnummer

16.094.00..0000

Produktbeschreibung

Urinal-Abdeckplatte INEO BRIGHT Infrarot
für Kartuschenventiltechnik

berührungslose, über Infrarotsensor gesteuerte Spüleinrichtung, hygienische Vorspülung von ca. 0,5 Sekunden, wenn nach letzter Nutzung mehr als 5 Min. vergangen sind, einsetzbar mit Universal-Kartuschen-Rohbauset, bei Urinal-Infrarottechnik sollten keine Urinale mit Deckel verwendet werden, Ventil-Schließfunktion bei Unterbrechung der Betriebsspannungsversorgung, verwechslungssicher Steckkontakte Höhe/Breite/Tiefe 145x125x10 mm, Mindestabstand zur gegenüberliegenden Wand: 0,9 m

Lieferumfang: Filtersieb, Magnetventil 6 V DC, Montagerahmen mit Infrarotbaustein und Steuerelektronik, Abdeckplatte, Befestigungsmaterial und Montageanleitung, Verpackung im Karton

Hinweis: Spannungsversorgung muss separat bestellt werden, siehe Zubehör.

Fließdruck: 0,5-8 bar

Durchfluss: 0,3 l/s

Betriebsspannung: 6V DC

Sensorreichweite: ca. 0,5 m

Verweilzeit ca. 5 s

Haupt-Spülzeit: ca. 4 s

Hygieneperiode/Hygienspülung: 24 h nach letzter Nutzung

Grundparameter wie Nutzererkennung, Farbe, Hauptspülzeit und dynamische Spülung können per Hand angepasst werden. Weitere Nutzerspezifische Einstellungen können über die Wartungs- und Service Fernbedienung vorgenommen werden.

Material: Edelstahl gebürstet Zubehör: - Wartungs- und Service-Fernbedienung Art.-Nr. 03.806.00..0000 - Batteriehalterung für Batterie CR P 2 Art.-Nr. 03.109.00..0000, Lithium Batterie 6V DC, CR P 2 nicht enthalten Art.-Nr. 02.993.00..0000 - Netzteil für Einzel- und Reihenanlagen 230V AC/6V DC mit Übergangsstecker 6V DC, mit Kabel 600 mm, für 1-5 Urinale Art.-Nr. 01.254.00..0000 Daten für Einzelanschlussleitungen 6V DC bei Reihenanlagen: max. Leitungslänge 10 m, bei mindest Querschnitt 2x0,75mm², Materialart Cu, längere Leitungen bei größeren Querschnitten möglich.

Neuer Artikel

X