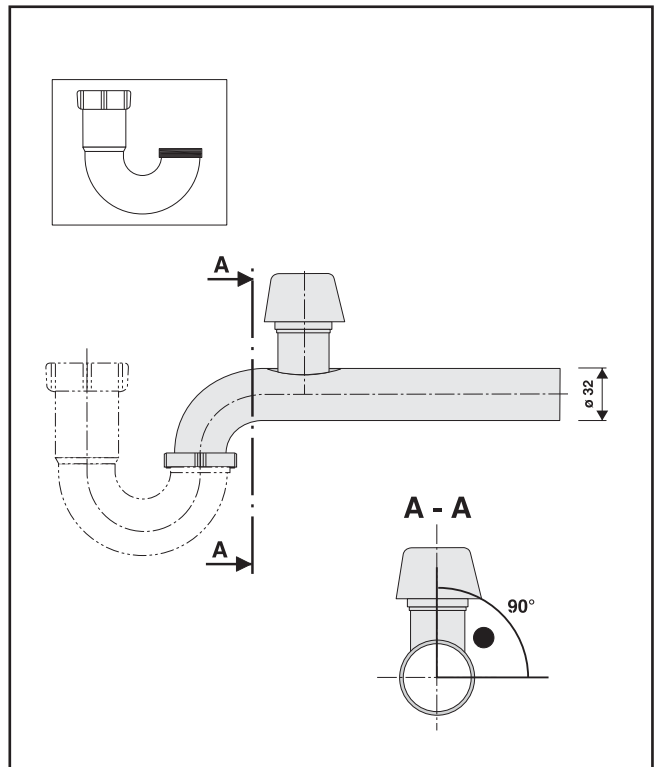


<p>1 Stück</p> 	<p>Abgangsbogen 90°, 1 1/4" Messing verchromt mit verchromten Rohrbelüfter</p> <p>Outlet pipe 90°, 1 1/4" chromium plated brass with chromium plated air-admittance value</p> <p>03.091.00..0000</p>	<p>Made in Germany</p>  <p>4 013341 055833</p>
--	---	--

PM 013 63 0000

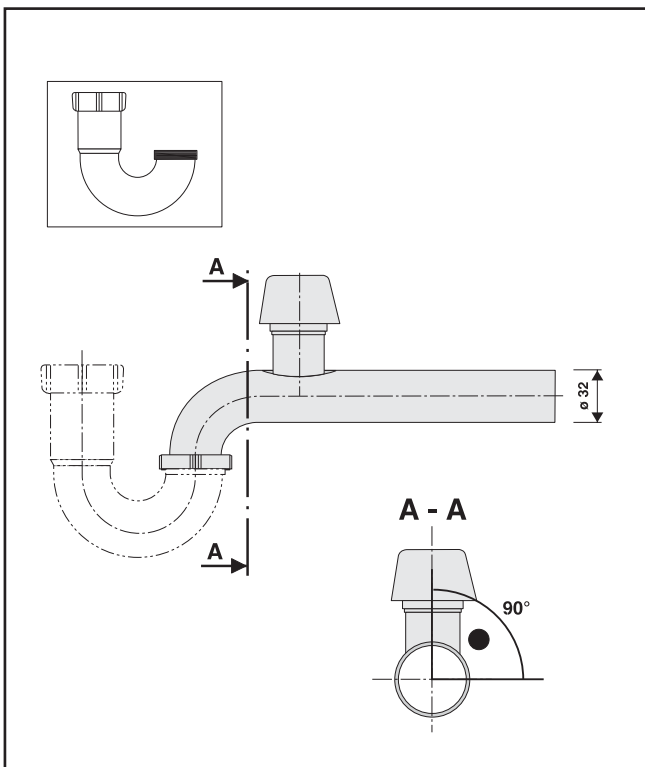
Version: 23092008



<p>1 Stück</p> 	<p>Abgangsbogen 90°, 1 1/4" Messing verchromt mit verchromten Rohrbelüfter</p> <p>Outlet pipe 90°, 1 1/4" chromium plated brass with chromium plated air-admittance value</p> <p>03.091.00..0000</p>	<p>Made in Germany</p>  <p>4 013341 055833</p>
--	---	--

PM 013 63 0000

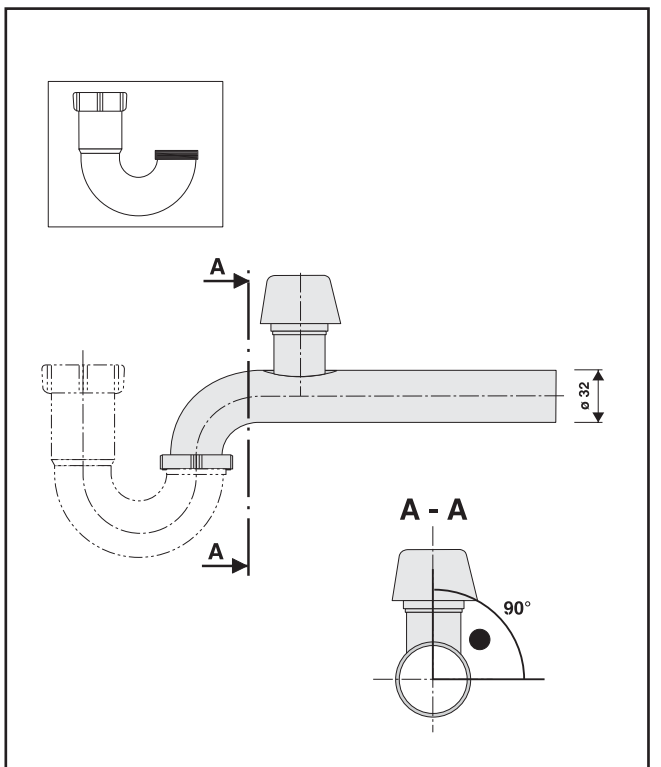
Version: 23092008



<p>1 Stück</p> 	<p>Abgangsbogen 90°, 1 1/4" Messing verchromt mit verchromten Rohrbelüfter</p> <p>Outlet pipe 90°, 1 1/4" chromium plated brass with chromium plated air-admittance value</p> <p>03.091.00..0000</p>	<p>Made in Germany</p>  <p>4 013341 055833</p>
---	---	---

PM 013 63 0000

Version: 23092008



<p>1 Stück</p> 	<p>Abgangsbogen 90°, 1 1/4" Messing verchromt mit verchromten Rohrbelüfter</p> <p>Outlet pipe 90°, 1 1/4" chromium plated brass with chromium plated air-admittance value</p> <p>03.091.00..0000</p>	<p>Made in Germany</p>  <p>4 013341 055833</p>
---	---	---

PM 013 63 0000

Version: 23092008