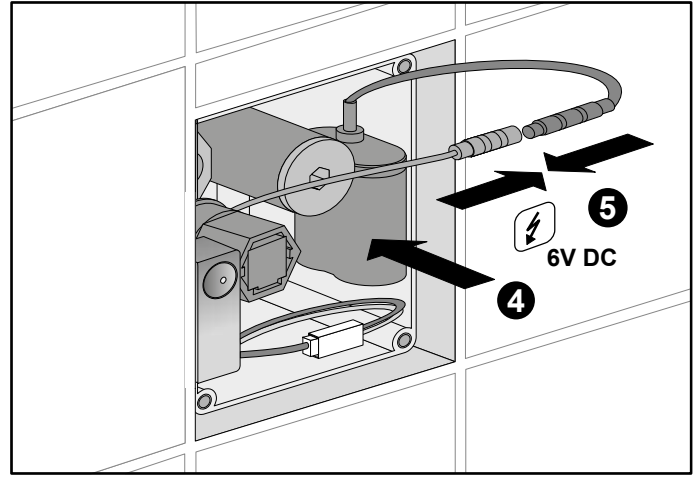
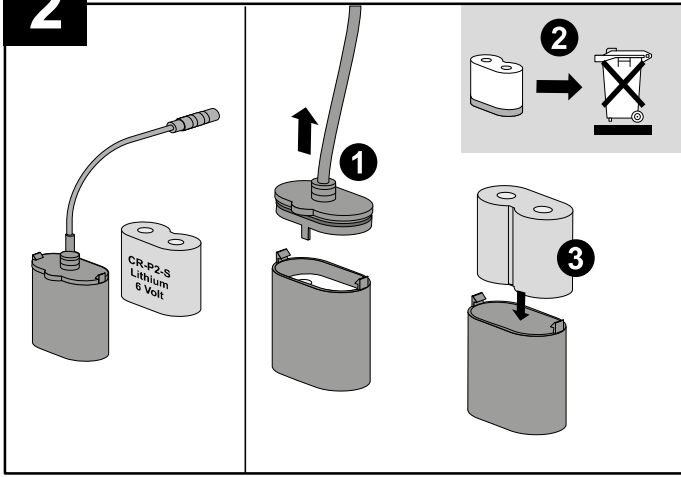


2**6 Volt****3****6 Volt DC****Art. 01.254.00..0000**

Parallelschaltung Fachelektriker
 bauseitig. Max. Leitungslänge 10 m
 bei mindest Querschnitt 2 x 0,75 mm²,
 Materialart: CU

