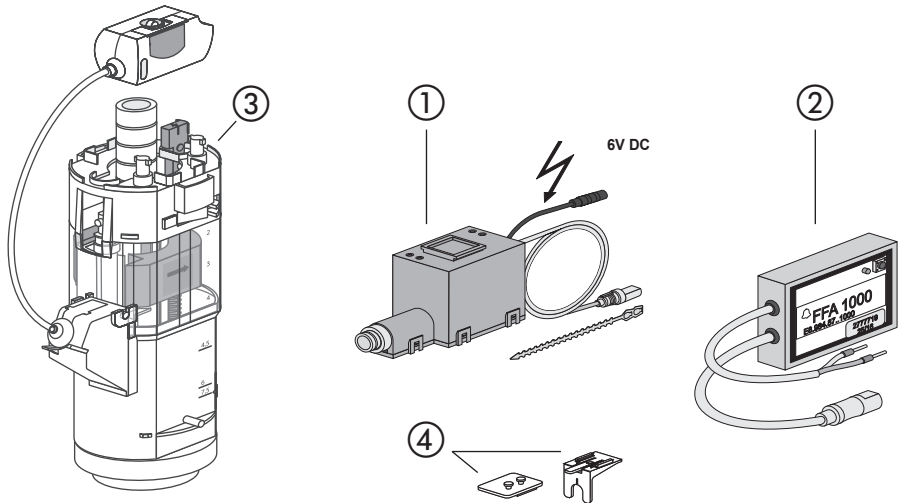
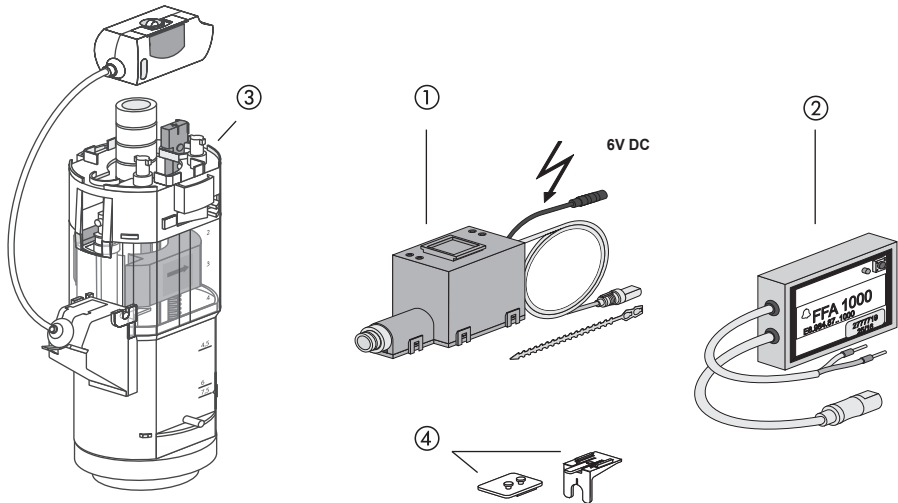


WC-Steuerung mit 1-Kabel-Ablaufarmatur



| Nr. | Bezeichnung | Art.-Nr. | Unverb. Richtpreis/€ |
|-----|--|-----------------|----------------------|
| 1 | Motor 6V DC für Ablaufarmatur 1-Kabel | 05.136.00..0000 | |
| 2 | Funkempfangsbaustein für 2-Mengenspülung | 05.138.00..0000 | |
| 3 | 1-Kabelarmatur | 05.157.00..0000 | |
| 4 | Motorhalterung | 05.339.00..0000 | |
| | | | |

WC control system with flush valve 1-cable



| No. | Name | Code No. | Recommended price/€ |
|-----|---|-----------------|---------------------|
| 1 | Low voltage motor 6V DC for 1-cable flush valve | 05.136.00..0000 | |
| 2 | Radio receiver module for dual flush | 05.138.00..0000 | |
| 3 | 1-cable flush valve | 05.157.00..0000 | |
| 4 | Motor bracket | 05.339.00..0000 | |