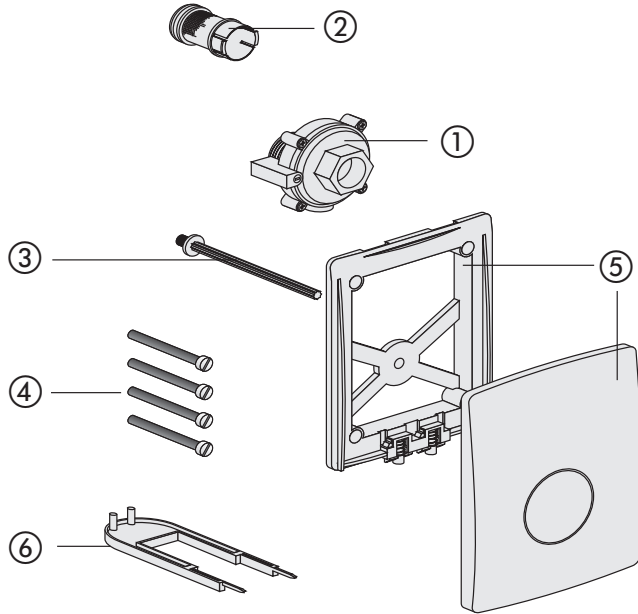


Urinal-Abdeckplatte für handbetätigten UP-Druckspüler Kartuschenventiltechnik (APIS 6 SM)

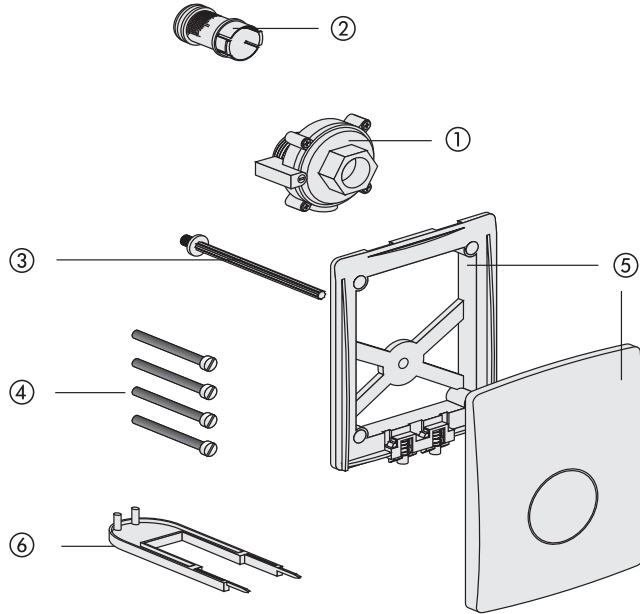
(ab 04/2008)



Nr.	Bezeichnung	Art.-Nr.	Unverb. Richtpreis/€
1	Pneumatisches Kartuschenventil	03.341.00..0000	
2	Filtersieb für Kartuschenventiltechnik	03.343.00..0000	
3	Druckbolzen für Urinaltechnik	04.012.00..0000	
4	Befestigungsschrauben M5 x 70 (4 Stck.)	03.107.00..0000	
5	Urinal-Abdeckung mit Montagerahmen weiß-alpin mattchrom Edelstahl gebürstet	03.106.01..0000 03.106.93..0000 03.106.00..0000	
6	Demontageschlüssel für Urinal-Abdeckplatte	02.992.00..0000	



Urinal cover plate for hand-operated concealed flush valve with cartridge valve technology (APIS 6 SM) (from 04/2008)



No.	Name	Code No.	Recommended price/€
1	Pneumatic cartridge valve	03.341.00..0000	
2	Filter for cartridge valve technology	03.343.00..0000	
3	Pressure pin for urinal technology	04.012.00..0000	
4	Fastening screws M5 x 70 (4 pcs.)	03.107.00..0000	
5	Urinal cover plate with mounting frame		
	white-alpin	03.106.01..0000	
	matt chrome	03.106.93..0000	
	brushed stainless steel	03.106.00..0000	
6	Removal tool for urinal-cover plate	02.992.00..0000	