



Urinal technology INEO

- easy inspection of water connection
- mounting without tools

Urinaltechnik INEO

- reversionierbare Wasserstrecke
- werkzeuglose Montage

URINALSPÜLAUSLÖSUNGEN

URINAL FLUSHES



URINALTECHNIK INEO

Kompakter Rohbaukasten mit folgenden Vorteilen:

- Rotguss-Anschlussstück R1/2
- komplett revisionierbare Wasserstrecke
- PE-Bauschutzkasten, kürzbar
- für Sanit- Urinal-Kartuschenventiltechnik
- für alle hand- oder elektronisch ausgelösten Urinalspülssysteme (Infrarot/ RL1-Technik)

Spülset mit folgenden Vorteilen:

- spannungsfreie werkzeuglose Montage des flexiblen Anschlussschlauches mit Steckverbindung und Rändelmuttern
- Steckverbindung des Spülrohres zum 90°-Anschlusswinkel
- Spülrohr mit Anschlag für Spülrohrverbinder
- Spülrohrverbinder mit flexiblen Dichtlippen zur Anpassung an Standard-Urinal-Keramiken



Urinal-Element INEO

mit Rohbaukasten für Kartuschenventiltechnik, BH 1120 mm, Art.-Nr. 90.668.00..T000

Urinal element INEO

With roughing-in box for cartridge valve technology, BH 1120 mm, Art.-Nr. 90.668.00..T000

URINAL TECHNOLOGY INEO

Compact roughing-in box with many advantages:

- Red brass-connector R1/2
- Complete inspection of water connections possible
- PE-protection box, can be shortened
- Made for Sanit urinal cartridge valve technology
- For all hand- or electronically operated urinal flush systems (infrared/ RL1-technology)

Flushing set with following advantages:

- Tension free mounting without tools of the flexible connection hose with push-fit connection and knurled nuts
- Push-fit connection between flush pipe and 90°-connector
- Flush pipe with end stop for joint
- Flush pipe joint with flexible sealing lips to fit standard urinals

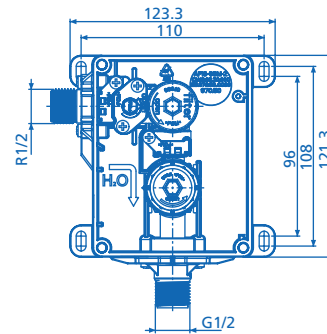
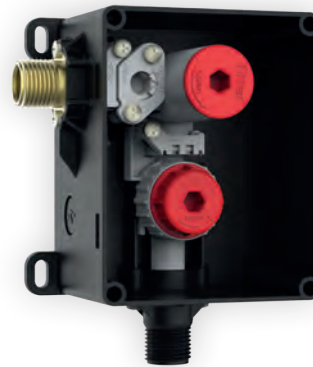


Urinal-Rohbaukasten mit Urinal-Kartuschenventiltechnik

universell einsetzbares Kartuschen-Rohbausatz in Kompaktbauweise für handbetätigtes pneumatisches Kartuschenventil oder für Kartuschen-Magnetventil 6V DC für Infrarot-Elektronik oder relative Leitfähigkeit, Kunststoff-Rohbaugehäuse B/H/T 96 x 122 x 72 mm, mit vormontierter revisionierbarer Wasserstrecke, mit Vorabspernung, mit Bauschutzkasten für Revisionsöffnung kürzbar, mit Befestigungsmaterial, Fließdruck 1-10,0 bar, Geräuschklasse I, universeller Wasseranschluss R 1/2 Vorabspernung, Filter- und Ventil- kappe mit 8 mm Innensechskant

Urinal roughing-in box With urinal cartridge valve technology

Universal cartridge roughing-in set in a compact design for manual pneumatic cartridge valves or solenoid cartridge valves 6V DC for infrared electronics or relative conductivity, plastic roughing-in box w/h/d 96 x 122 x 72 mm, with pre-assembled, modifiable water path, with stopcock, protection box for access opening can be cut to size, with fastenings, flow pressure 1-10.0 bar, Noise Class I, universal R 1/2 water connection, filter and valve cap with 8 mm hexagonal socket



	Art.-Nr. Code-no.
	03.954.00..0000

Urinal-Montageset

mit Rohbaukasten für Kartuschenventiltechnik

Urinal mounting set

With roughing-in box for cartridge valve technology



	Art.-Nr. Code-no.
	03.955.00..0000

Urinal-Spülauslösungen, mechanisch

Urinal flush actuators, mechanical



Urinal-Abdeckplatte INEO BRIGHT für handbetätigte Urinal-Kartuschenventiltechnik

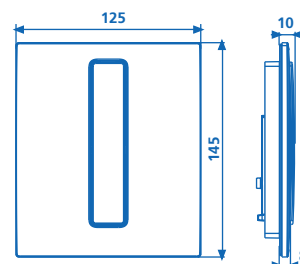
pneumatische, wasserdruckunabhängige UP-Urinalspülung, Fertigbauset L/B/H: 125x145x10 mm, bestehend aus Betätigungselement inkl. verchromten Dekorrahmen, Abdeckplatte, Druckbolzen, mit pneumatischem Urinal Kartuschenventil mit Außengewinde 29x2 mm, mit Kartuschen-Filter-sieb, Betriebsdruck max. 10 bar, Fließdruck 1-6 bar, geprüft nach DIN EN 12541, Geräuschklasse I <20dB (A), Spülzeit 4-20 s, stufenlos einstellbar, mit Befestigungsmaterial, Verpackung im Karton
Material: Kunststoff

Urinal cover plate INEO BRIGHT for hand-operated urinal cartridge valve technology

pneumatic concealed flush plate, independent of water pressure, finishing set l/w/h: 124x145x10 mm, consisting of actuator element incl. chromed decorative frame, cover plate, pressure pin and fastening, pneumatic urinal cartridge valve with male thread 29x2 mm, cartridge filter, maximum operating pressure 10 bar, flow pressure 1-6 bar, according to DIN EN 12541, Noise Class I <20 dB(A), infinitely adjustable, flushing time 4-20 sec, including fastenings, packed in a box

Material: plastic

Farbe Colour	Art.-Nr. Code-no.
weiß-alpin alpine white	16.090.01..0000
chrom chrome	16.090.81..0000
mattchrom matt chrome	16.090.93..0000
mattschwarz matt black	16.090.56..0000





Urinal-Abdeckplatte INEO BRIGHT für handbetätigte Urinal-Kartuschenventiltechnik

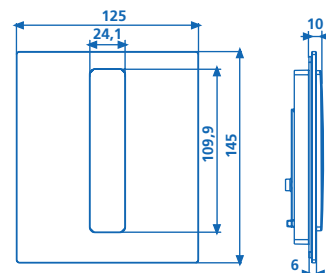
pneumatische, wasserdruckunabhängige UP-Urinalspülung, Fertigbauset L/B/H: 125x145x10 mm, bestehend aus Betätigungselement Edelstahl-optik gebürstet, Abdeckplatte, Druckbolzen, mit pneumatischem Urinal Kartuschenventil mit Außengewinde 29x2 mm, mit Kartuschen-Filter-sieb, Betriebsdruck max.10 bar, Fließdruck 1-6 bar, geprüft nach DIN EN 12541, Geräuschklasse I <20dB (A), Spülzeit 4-20 s, stufenlos einstellbar, mit Befestigungsmaterial, Verpackung im Karton
Material: Glas oder Edelstahl gebürstet

Urinal cover plate INEO BRIGHT for hand-operated urinal cartridge valve technology

pneumatic concealed flush plate, independent of water pressure, finishing set l/w/h: 124x145x10 mm, consisting of actuator element in brushed stainless steel look, cover plate, pressure pin and fastening, pneumatic urinal cartridge valve with male thread 29x2 mm, cartridge filter, maximum operating pressure 10 bar, flow pressure 1-6 bar, according to DIN EN 12541, Noise Class I <20 dB(A), infinitely adjustable, flushing time 4-20 sec, including fastenings, packed in a box

Material: glass / brushed stainless steel

Farbe Glas Colour glass	Art.-Nr. Code-no.
weiß white	16.092.C9..0000
schwarz black	16.092.C8..0000
anthrazit anthracite	16.092.41..0000
Material Material	Art.-Nr. Code-no.
Edelstahl gebürstet brushed stainless steel	16.093.00..0000





Urinal-Abdeckplatte aus Glas, flächenbündig

für handbetätigte Urinal-Kartuschenventiltechnik

handbetätigte, pneumatische, wasserdruckunabhängige UP-Urinalspülung, Fertigbauset L/B/H: 107x132x1 mm, bestehend aus Abdeckplatte mit Drucktaste, Blendrahmen Edelstahl poliert, Druckbolzen, mit pneumatischem Urinal-Kartuschen-Ventil mit Außengewinde 29x2 mm, mit Kartuschen-Filtersieb, Betriebsdruck max: 10 bar, Fließdruck min. 0,5 bar, Fließdruck max. 10,0 bar, geprüft nach DIN EN 12541, Geräuschklasse 1 < 20 dB(A), Spülzeit 4-20 sek. stufenlos einstellbar, Verpackung im Karton

Material: Glas

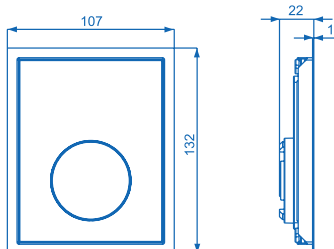
Zubehör: Urinal-Nachrüstrahmen 10 mm, Edelstahl poliert Art.-Nr. 04.068.00..0000

Glass urinal cover plate, flush mounted for hand-operated urinal cartridge valve technology

hand-operated, pneumatic concealed urinal flush plate, independent of water pressure, finishing set l/w/h: 107x132x1 mm, consisting of cover plate with push button, polished stainless steel frame, pressure pin, pneumatic urinal cartridge valve with male thread 29x2 mm, cartridge filter, maximum operating pressure 10 bar, min. flow pressure 0.5 bar, maximum flow pressure 10.0 bar, according to DIN EN 12541, Noise Class I <20 dB(A), infinitely adjustable flushing time of 4-20 sec, packed in a box

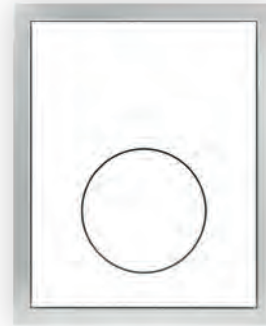
Material: glass

Accessories: urinal retrofit blind frame, 10 mm, polished stainless steel Code No. 04.068.00..0000



Farbe Colour	Art.-Nr. Code-no.
weiß white	16.211.C9..0000
schwarz black	16.212.C8..0000





Urinal-Abdeckplatte aus Kunststoff, flächenbündig

für handbetätigte Urinal-Kartuschenventiltechnik

handbetätigte, pneumatische, wasserdruckunabhängige UP-Urinalspülung, Fertigbauset L/B/H: 107x132x1 mm, bestehend aus Abdeckplatte mit Drucktaste, Blendrahmen Edelstahl poliert, Druckbolzen, mit pneumatischem Urinal-Kartuschenventil mit Außengewinde 29x2 mm, mit Kartuschen-Filtersieb, Betriebsdruck max.10 bar, Fließdruck min.0,5 bar, Fließdruck max.10,0 bar, geprüft nach DIN EN 12541, Geräuschklasse I <20 dB (A), Spülzeit 4-20 sek., stufenlos einstellbar, Verpackung im Karton

Material: Kunststoff

Zubehör: Urinal-Nachrüstrahmen 10 mm, Edelstahl poliert Art.-Nr. 04.068.00..0000

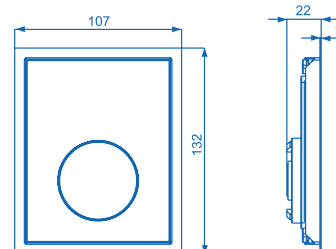
Urinal cover plate, flush mounted for hand-operated urinal cartridge valve technology

hand-operated, pneumatic, in-wall urinal flush plate independent of water pressure, finishing set l/w/h: 107x132x1 mm, consisting of cover plate with push button, polished stainless steel frame, pressure pin, pneumatic urinal cartridge valve with male thread 29x2 mm, with cartridge filter, max. operating pressure 10 bar, min. flow pressure 0.5 bar, max. flow pressure 10.0 bar, according to DIN EN 12541, Noise Class I <20 dB(A), flushing duration 4-20 sec, infinitely adjustable, packed in a box

Material: plastic

Accessories: urinal retrofit blind frame, 10 mm, polished stainless steel Code No. 04.068.00..0000

Farbe Colour	Art.-Nr. Code-no.
weiß-alpin alpine white	16.217.01..0000



Urinal-Spülauslösungen, elektronisch

Urinal flush actuators, electronic



Urinal-Abdeckplatte INEO BRIGHT Infrarot, Netzbetrieb für Kartuschenventiltechnik

berührungslose, über Infrarotsensor gesteuerte Spüleinrichtung, hygienische Vorspülung von ca. 0,5 Sekunden, wenn nach letzter Nutzung mehr als 5 Min. vergangen sind, einsetzbar mit Universal-Kartuschen-Rohbauset, bei Urinal-Infrarottechnik sollten keine Urinale mit Deckel verwendet werden, Ventil-Schließfunktion bei Unterbrechung der Betriebsspannungsversorgung, verwechslungssicher Steckkontakte Höhe/Breite/Tiefe 145x125x10 mm, Mindestabstand zur gegenüberliegenden Wand: 0,9 m

Lieferumfang: Netzteil 230 V AC/6V DC, Filtersieb, Magnetventil 6 V DC, Montagerahmen mit Infrarotbaustein und Steuerelektronik, Abdeckplatte, Befestigungsmaterial und Montageanleitung, Verpackung im Karton

Fließdruck: 0,5-8 bar

Durchfluss: 0,3 l/s

Betriebsspannung: 6V DC

Sensoreichweite: ca. 0,5 m

Verweilzeit ca. 5 s

Haupt-Spülzeit: ca. 4 s

Hygieneperiode/Hygienspülung:
24 h nach letzter Nutzung

Grundparameter wie Nutzererkennung, Farbe, Hauptspülzeit und dynamische Spülung können per Hand angepasst werden.

Weitere Nutzerspezifische Einstellungen können über die Wartungs- und Service Fernbedienung vorgenommen werden.

Material: Kunststoff / Edelstahl gebürstet

Zubehör: Wartungs- und Service-Fernbedienung
Art.-Nr. 03.806.00..0000



Urinal cover plate INEO BRIGHT infrared, mains supply

for cartridge valve technology

contact-free flushing system controlled by infrared sensor, hygienic pre-flush for approx. 0.5 seconds if more than 5 minutes have passed since the last use, can be used with universal cartridge roughing-in set, urinals with a lid should not be used in conjunction with infrared controlled urinal flush systems, with closing function with decreasing operation voltage, plug contacts are fail-safe, height/width/depth 145x125x10 mm, minimum distance to opposite wall: 0.9 m

consisting of: 230V AC/6V DC power supply unit, cartridge filter power supply unit 6V DC, mounting frame with infrared module and control electronics, cover plate, including fastenings and mounting instruction, packed in a box

flow pressure: 0.5-8 bar

flow rate: 0.3 l/sec.

power supply: 6V DC

sensor range: approx. 0.5 m

dwelling time: approx. 5 sec.

main flush: approx. 4 sec.

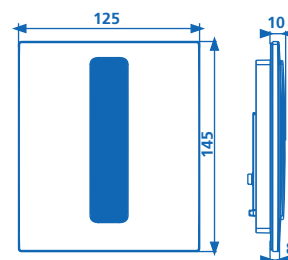
hygiene period/hygienic flush: 24 h after last use

Basic parameters such as user recognition, colour, main flush time and dynamic flush can be adjusted manually. Further user-specific settings can be made via the maintenance and service remote control.

Material: plastic / brushed stainless steel

Accessories: service and maintenance remote control Code No. 03.806.00..0000

Farbe Colour	Art.-Nr. Code-no.
weiß-alpin alpine white	16.091.01..0000
chrom chrome	16.091.00..0000
Edelstahl gebürstet brushed stainless steel	16.091.81..0000





01.254.00..0000

Urinal-Abdeckplatte INEO BRIGHT Infrarot

für Kartuschenventiltechnik

berührungslose, über Infrarotsensor gesteuerte Spüleinrichtung, hygienische Vorspülung von ca. 0,5 Sekunden, wenn nach letzter Nutzung mehr als 5 Min. vergangen sind, einsetzbar mit Universal-Kartuschen-Rohbauset, bei Urinal-Infrarottechnik sollten keine Urinale mit Deckel verwendet werden, Ventil-Schließfunktion bei Unterbrechung der Betriebsspannungsversorgung, verwechslungssicher Steckkontakte Höhe/Breite/Tiefe 145x125x10 mm, Mindestabstand zur gegenüberliegenden Wand: 0,9 m

Lieferumfang: Filtersieb, Magnetventil 6 V DC, Montagerahmen mit Infrarotbaustein und Steuerelektronik, Abdeckplatte, Befestigungsmaterial und Montageanleitung, Verpackung im Karton

Hinweis: Spannungsversorgung muss separat bestellt werden, siehe Zubehör.

Fließdruck: 0,5-8 bar

Durchfluss: 0,3 l/s

Betriebsspannung: 6V DC

Sensoreichweite: ca. 0,5 m

Verweilzeit ca. 5 s

Haupt-Spülzeit: ca. 4 s

Hygieneperiode/Hygienspülung: 24 h nach letzter Nutzung

Grundparameter wie Nutzererkennung, Farbe, Hauptspülzeit und dynamische Spülung können per Hand angepasst werden.

Weitere Nutzerspezifische Einstellungen können über die Wartungs- und Service Fernbedienung vorgenommen werden.

Material: Kunststoff / Edelstahl gebürstet

Zubehör:

- Wartungs- und Service-Fernbedienung
Art.-Nr. 03.806.00..0000
- Batteriehalterung für Batterie CR P 2
Art.-Nr. 03.109.00..0000, Lithium Batterie 6V DC, CR P 2 nicht enthalten
Art.-Nr. 02.993.00..0000
- Netzteil Art.-Nr. 01.254.00..0000 für Einzel- und Reihenanlagen 230V AC/6V DC mit Übergangsstecker 6V DC, mit Kabel 600 mm, für 1-5 Urinale Daten für Einzelanschlussleitungen 6V DC bei Reihenanlagen: max. Leitungslänge 10 m, bei mindest Querschnitt 2x0,75mm², Materialart Cu, längere Leitungen bei größeren Querschnitten möglich.





03.109.00..0000



02.993.00..0000

Urinal cover plate INEO BRIGHT infrared without power supply

contact-free flushing system controlled by infrared sensor, hygienic pre-flush for approx. 0.5 seconds if more than 5 minutes have passed since the last use, can be used with universal cartridge roughing-in set, urinals with a lid should not be used in conjunction with infrared controlled urinal flush systems, with closing function with decreasing operation voltage, plug contacts are fail-safe, height/width/depth 145x125x10 mm, minimum distance to opposite wall: 0.9 m

consisting of: cartridge filter, power supply unit 6V DC, mounting frame with infrared module and control electronics, cover plate, including fastenings and mounting instruction, packed in a box

Note: power supply has to be ordered separately, see accessories.

flow pressure: 0.5-8 bar

flow rate: 0.3 l/sec.

power supply: 6V DC

sensor range: approx. 0.5 m

dwelling time: approx. 5 sec.

main flush: approx. 4 sec.

hygiene period/hygienic flush: 24 h after last use

Basic parameters such as user recognition, colour, main flush time and dynamic flush can be adjusted manually. Further user-specific settings can be made via the maintenance and service remote control.

Material: plastic / brushed stainless steel

Accessories:

- . service and maintenance remote control Code No. 03.806.00..0000
- . battery holder (Code No. 03.109.00..0000) for lithium photo battery CR P 2, Code No. 02.993.00..0000, not included
- . power supply (Code No. 01.254.00..0000) mains, in-series, 230V AC/6V DC with 6V DC adapter plug, 600 mm cable, for 1-5 urinals, data for single connecting cable with in-series installations: max. cable length 10 m with min. cross section of 2x0.75 mm², material: copper, longer cable lengths possible with bigger cross sections

Farbe Colour	Art.-Nr. Code-no.
weiß-alpin alpine white	16.094.01..0000
Edelstahl stainless steel	16.094.00..0000
chrom chrome	16.094.81..0000





Vandalensichere Urinaltechnik RL1 für Kartuschenventiltechnik, leitend gesteuert, bidirektional

vandalensichere, unsichtbare, berührungslos, leitend gesteuerte UP-Urinal-Spüleinrichtung, für die Montage ohne Abdeckung hinter Urinalkeramiken oder für Montage mit Abdeckplatte (Art.-Nr. 16.076.00..0000) über Urinalkeramiken verschiedenster Hersteller mit waagrecht abgehendem Abgang ohne angeformten Geruchverschluss, Erfassungsprinzip relative und parallel absolute Leitfähigkeit über 2 Edelstahlsensoren im Urinal-Absauggeruchverschluss, geringste Urinmengenerfassung ca. 10 ml, Wasserqualitäten unabhängig, eigensicher gegen Austrocknen des Geruchverschlusses, Umrüstungen von handbetätigter oder Infrarot-Urinalspültechnik auf vandalensichere Urinalspültechnik RL1 möglich, einsetzbar mit Universal-Kartuschen-Rohbauset, keine Elektrodenverschmutzung durch wechselnde Polarität, Ventil-Schließfunktion bei Unterbrechung der Betriebsspannungsversorgung, optisches Signal am Optokopf bei zu geringer Betriebsspannung, Steckkontakte verwechslungssicher

Fließdruck: 0,5-8 bar, ideal 3-4 bar

Durchfluss: 0,24 l/s

Betriebsspannung: 6V DC

CE geprüft

Werkseinstellungen:

Empfindlichkeit: 10 (Einstellbereich maximal 10 bis mindestens 1)

Haupt-Spülzeit: ca. 4 s (Einstellbereich 3-24 s)

Hygieneperiode/Hygienespülung: 12 h nach letzter Nutzung (Einstellbereich 1, 3, 6, 12, 24, 48, 72, 96, 108 h)

Hyg. Spülungszeit: 5 s (Einstellbereich 5, 10, 15, 30, 60, 90, 120, 150, 180 s)

Korrekturmöglichkeit der Werkseinstellungen, können mit der bidirektionalen Wartungs- und Servicefernbedienung DO-5.1 S Art. Nr. 03.806.00..0000 vorgenommen werden.

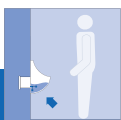
bestehend aus: Urinal-Elektronikbaustein RL1 mit Optokopf, mit Kartuschen-Magnetventil 6V DC, mit Kartuschen-Filtersieb, Urinal-Absauggeruchverschluss Typ 500 DN 50 Abgang waagrecht mit vormontierten Edelstahlelektroden, Verpackung im Karton

1. Spannungsversorgung: mit Netzteil 230V AC/6V DC mit Übergangsstecker 6V DC, mit Kabel 600 mm

2. Spannungsversorgung: Netz-Reihe 230V AC/6V DC mit Übergangsstecker 6V DC, mit Kabel 600 mm, für 1-5 Urinalanlagen, (Netzteil Art.-Nr. 01.254.00..0000 separat bestellen). Daten für Einzelanschlussleitungen 6V DC bei Reihenanlagen: max. Leitungslänge 10 m, bei mindest Querschnitt 2x0,75mm², Materialart Cu, längere Leitungen bei größeren Querschnitten möglich.

Zubehör:

- . Wartungs- und Service-Fernbedienung Art.-Nr. 03.806.00..0000
- . Abdeckplatte Art.-Nr. 16.076.00..0000



**Vandal safe urinal technology RL1
for cartridge valve technology, conductivity controlled, bidirectional**

vandal safe, invisible, contact free, conductively controlled concealed flushing system for urinals, for installation without cover behind ceramic urinals or for installation with a cover plate (Code No. 16.076.00..0000) above urinal pan, suitable for ceramic urinals from various manufacturers with horizontal outlet and without incorporated trap, based on the principle of relative and absolute conductivity via 2 stainless steel sensors in the urinal exhaust trap, minimum urine collection approx. 10 ml, independent of water quality, intrinsically safe against drying up of the trap, retrofitting of manual or infrared to vandal safe RL1 technology possible, can be used with the universal cartridge roughing-in set, no corrosion of electrodes because of changing polarity, with closing function with decreasing operation voltage, optical signal when operating voltage is too low, plug contacts are fail-safe

flow pressure: 0.5-8 bar, ideally 3-4 bar

flow rate: 0.24 l/sec.

power supply: 6V DC

CE certified

Factory setting:

sensitivity: 10 (adjustable between max. 10-min. 1)

main flush: approx. 4 sec. (adjustable between 3 - 24 sec.)

hygiene period/hygienic flush: 12 h after last use (adjustable between 1,3,6,12,24,48,72,96,108 h)
hygienic flush time: 5 sec. (adjustable between 5,10,15,30,60,90,120,150,180 sec.)

Main flushing time and range can be adjusted via service and maintenance remote control DO-5.15 code no. 03.806.00..0000.

consisting of: urinal chip RL1 with optical head, solenoid cartridge valve 6V DC, with cartridge filter, urinal exhaust trap 500 DN 50 horizontal outlet with pre-assembled stainless steel electrodes, packed in a box

1. Power supply: with 230V AC/6V DC power supply unit with 6V DC adapter plug, 600 mm cable

2. Power supply: mains in-series, 230V AC/6V DC with 6V DC adapter plug, 600 mm cable, for 1-5 urinals (power supply unit Code No. 01.254.00..0000 to be ordered separately), data for single connecting cable with in-series installations: max. cable length 10 m with min. cross section of 2 x 0.75 mm², material: copper, longer cable lengths possible with bigger cross sections

Accessories:

- . service and maintenance remote control Code No. 03.806.00..0000
- . cover plate Code No. 16.076.00..0000

Variante Version	Art.-Nr. Code-no.
1.	03.696.00..0000
2.	03.338.00..0000



Zubehör Accessories

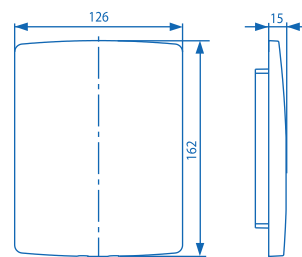


Abdeckplatte für Urinal-Rohbaukasten

Edelstahl gebürstet, 126 x 162 mm, geeignet für Urinal-Rohbauset, sowie für Netzteil, Art.-Nr. 01.254.00..0000

Cover plate for urinal roughing-in set

brushed stainless steel, 126 x 162 mm, suitable for urinal roughing-in set and for power supply unit, code no. 01.254.00..0000



Farbe Colour	Art.-Nr. Code-No.
Edelstahl stainless steel	16.076.00..0000



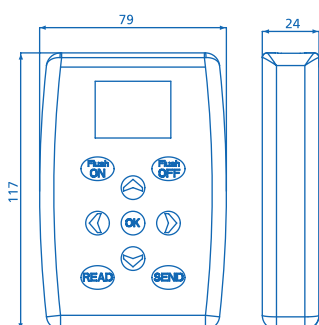


Bidirektionale Wartungs- und Servicefernbedienung DO-5.1 S

zur berührungslosen Abfrage und Änderung der werksseitig voreingestellten Parameter an IR- und RL1-Urinalsteuerungen, Grafikdisplay, Sprachen: deutsch, englisch, französisch, Kunststoffgehäuse (L) 117 x (B) 79 x (H) 25 mm, mit 2 Stück 1,5 V Alkalibatterie, DO-5.1 S ist einsetzbar für Urinal IR-Technik ab 09/2011 (Serienstand 2) und Urinal RL1-Technik ab 09/2011 (WC-Betätigungsplatte INEO BRIGHT Infrarot und INEO SCOP, automatische WC-Intervallspülung INEO REED) (Serienstand 3)

Bi-directional maintenance and service remote control DO-5.1 S

for non-contact monitoring and change of the factory settings of IR and RL1 urinal control systems, graphic display, languages: English, German, French; plastic case (l) 117 x (w) 79 x (h) 25 mm, with 2 x 1.5 V alkaline batteries, DO-5.1 S can be used for urinal infrared technology from 09/2011 (series version 2) and urinal RL1-technology from 09/2011 (WC push plate INEO BRIGHT Infrared and INEO SCOP, automatic WC interval flush INEO REED (series version 3)



Variante Version	Art.-Nr. Code-no.
	03.806.00..0000

NEUGIERIG AUF MEHR? CURIOUS FOR MORE?

Alles über Urinaltechnik INEO, unsere weiteren Produkte und Services sowie unser Unternehmen erfahren Sie auf www.sanit.com

For further information about Urinal technology INEO, other products, services and our company, see also our homepage www.sanit.com



SANITÄRTECHNIK EISENBERG GMBH
Gewerbegebiet – In der Wiesen 8 D-07607 Eisenberg
Postfach 1149 D-07601 Eisenberg
T +49 (0) 36 691 598–0 F +49 (0) 36 691 598–88000
info@sanit.com
www.sanit.com

WA.000.00..0004 - 12/2021