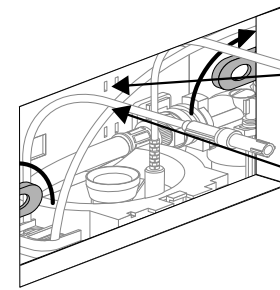


**CC 121-S-FO-2V-2C**

Ser.-Nr.

**CC 122-S-UO-2V-2C**

Ser.-Nr.

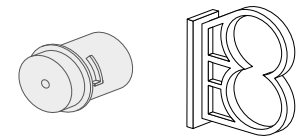
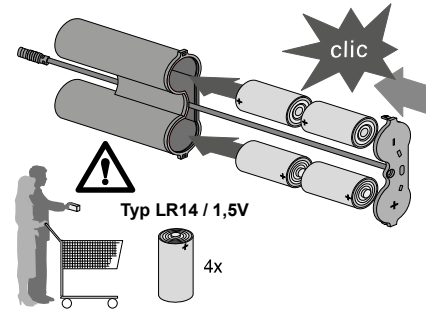
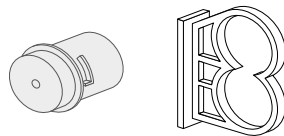
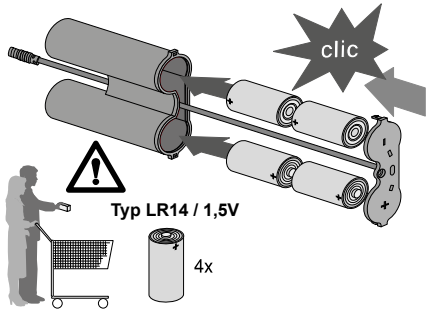


**CC 121-S-FO-2V-2C**

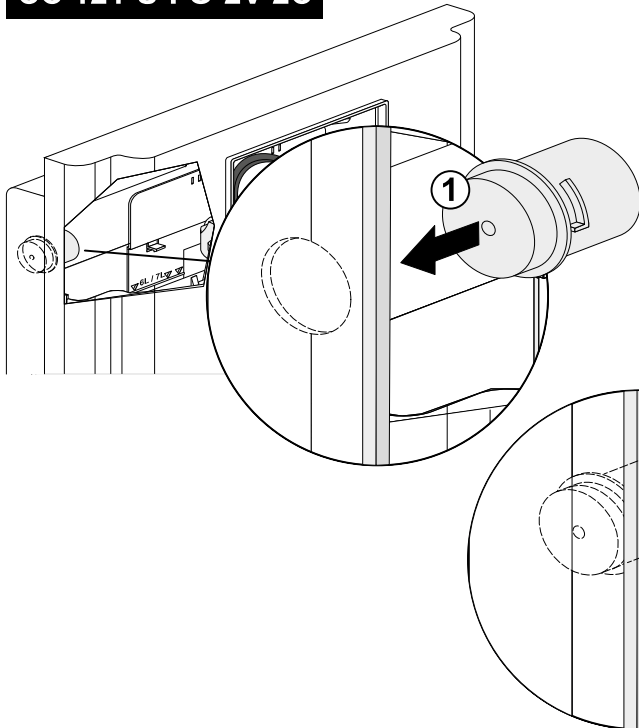
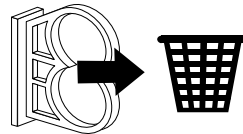
Ser.-Nr.

**CC 122-S-UO-2V-2C**

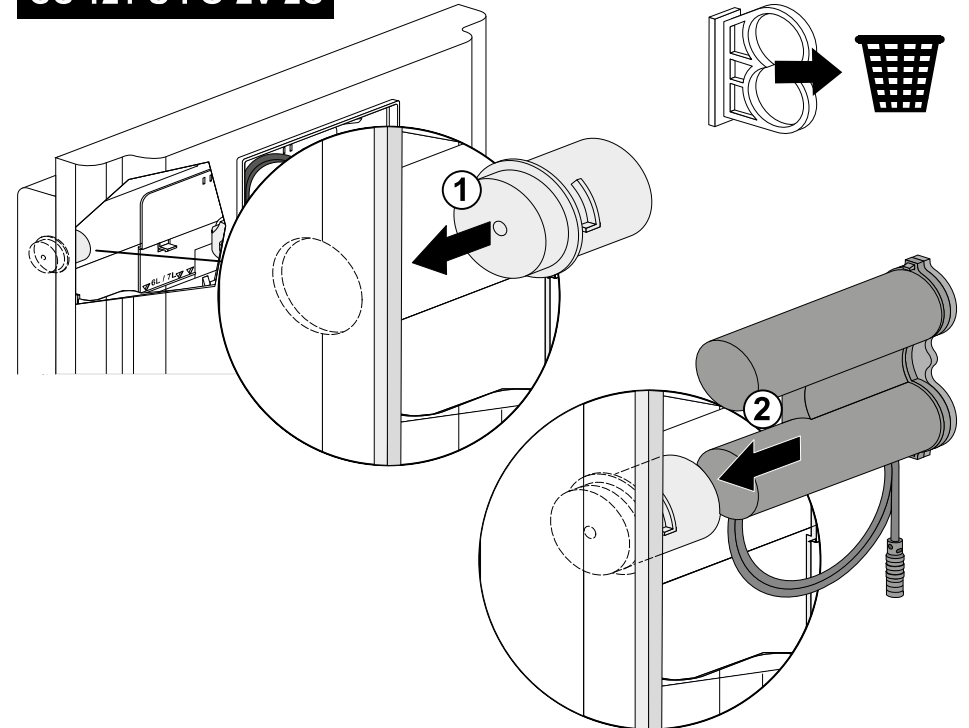
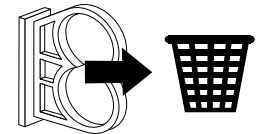
Ser.-Nr.

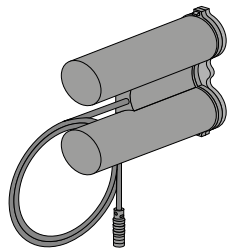
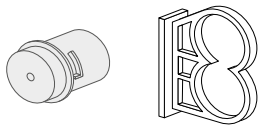


**CC 121-S-FO-2V-2C**

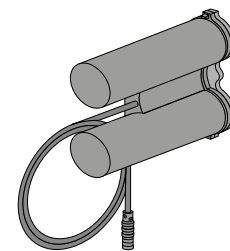
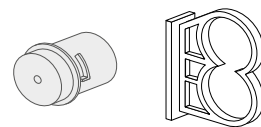
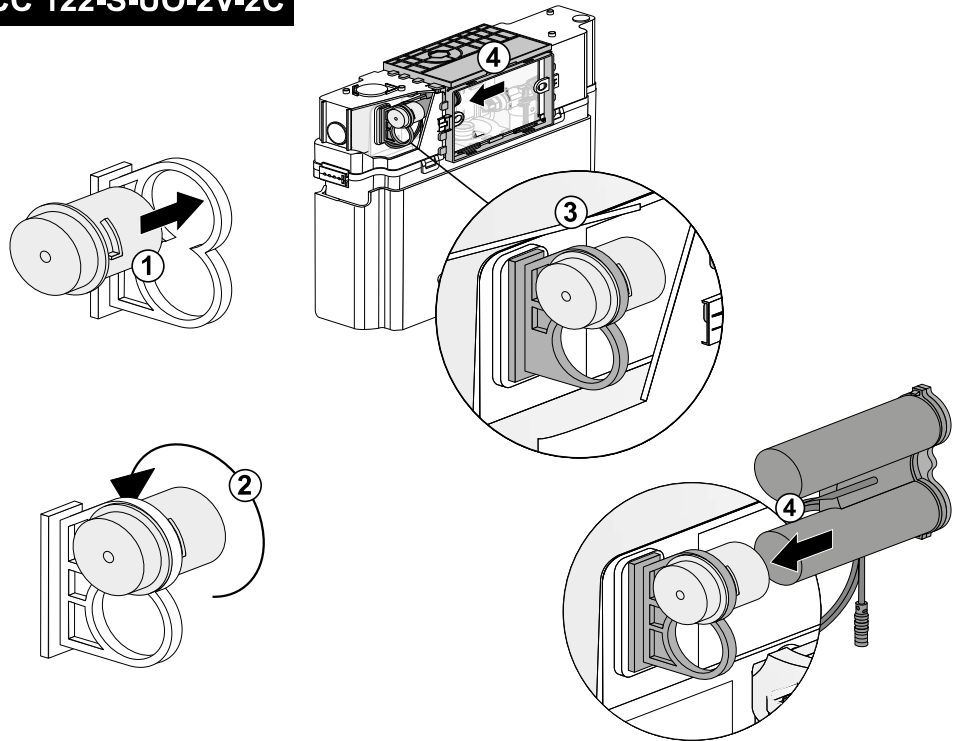


**CC 121-S-FO-2V-2C**

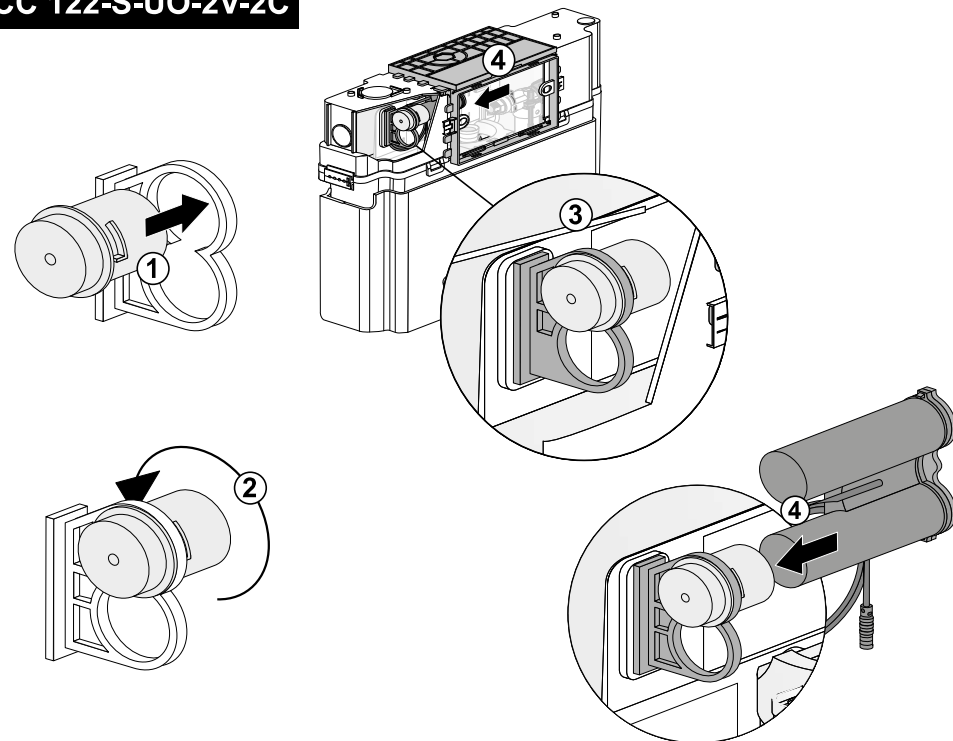




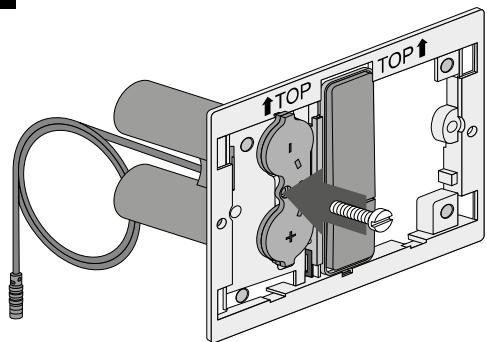
**CC 122-S-UO-2V-2C**



**CC 122-S-UO-2V-2C**



**INEO BRIGHT**



**INEO BRIGHT**

