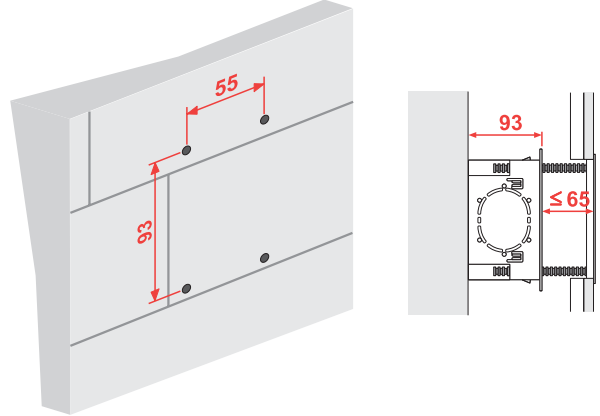
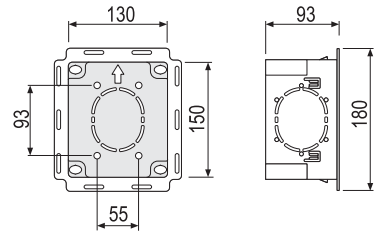
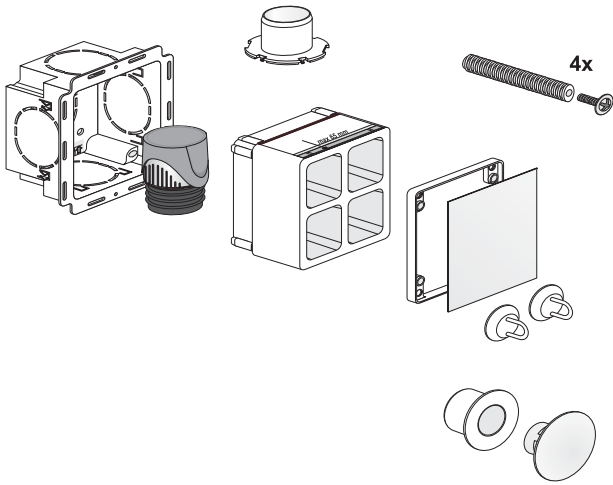
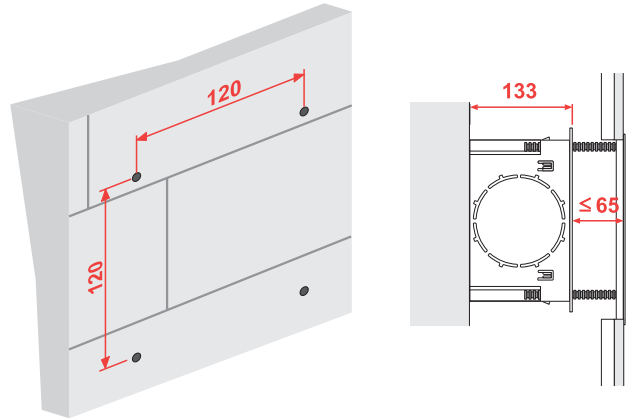
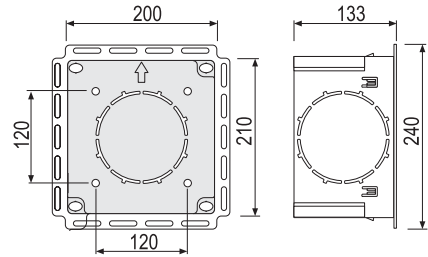
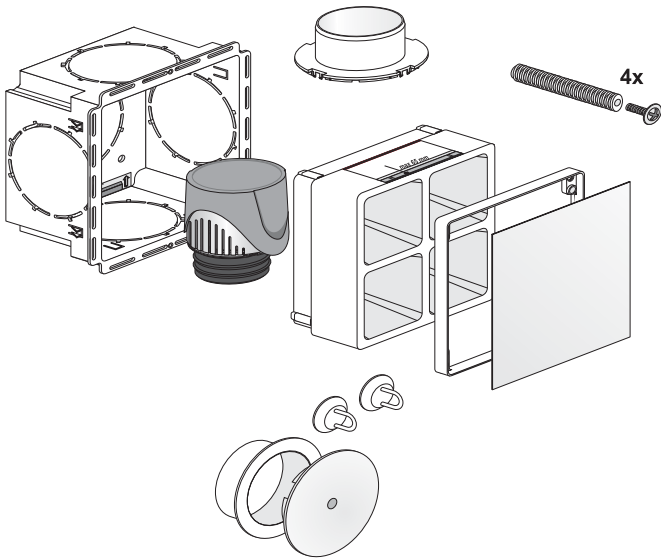


A DN 30 - 50

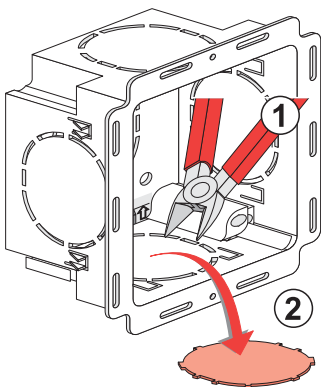


B DN 70 - 100

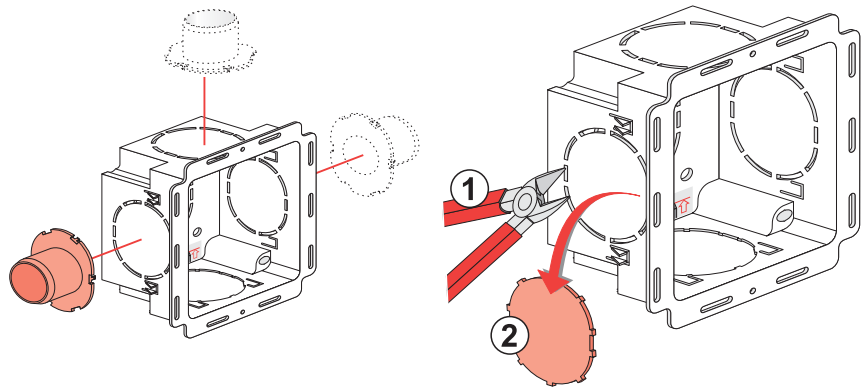


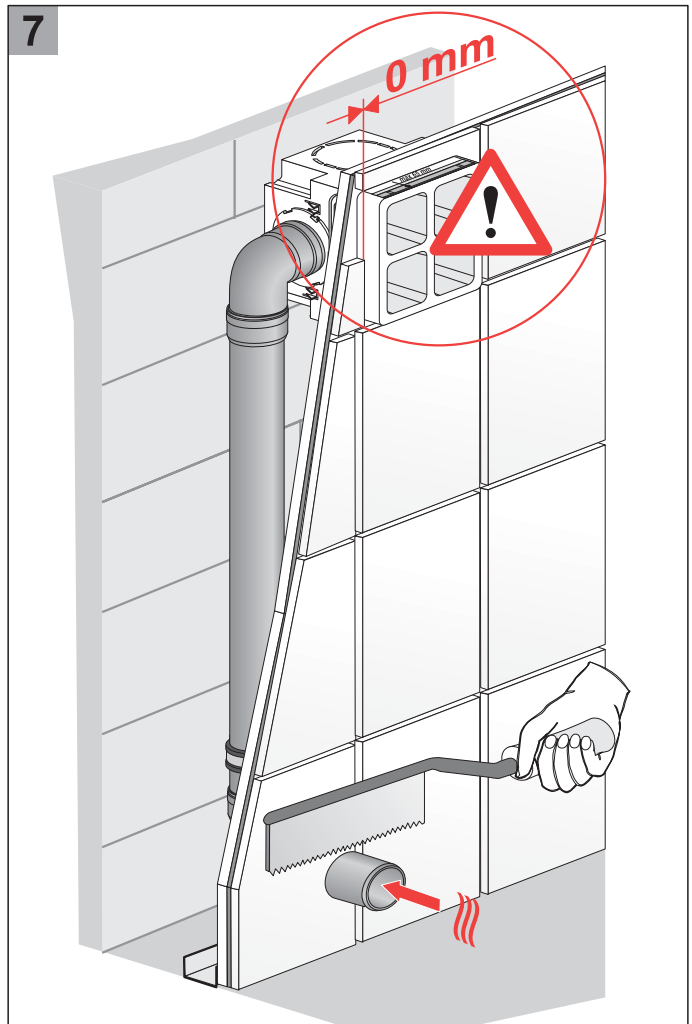
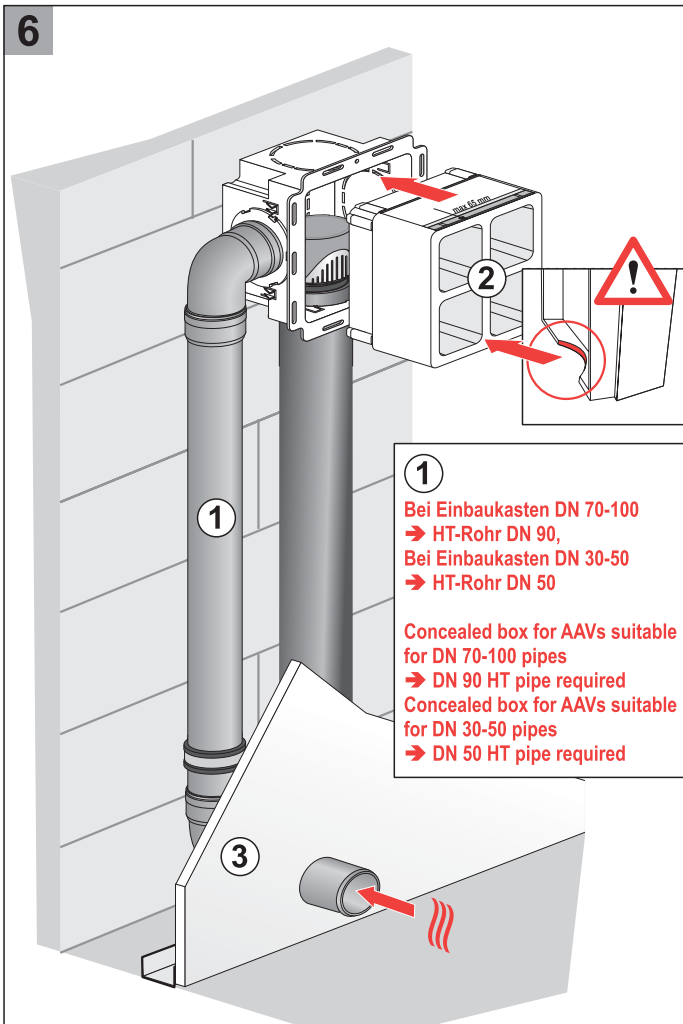
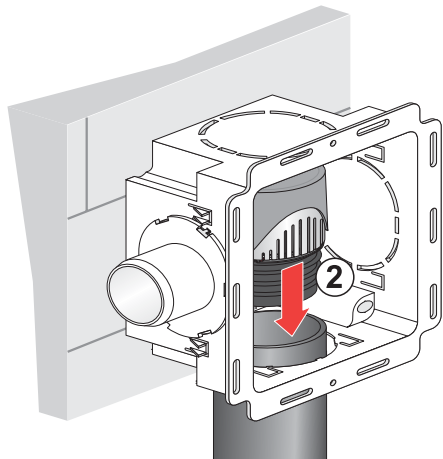
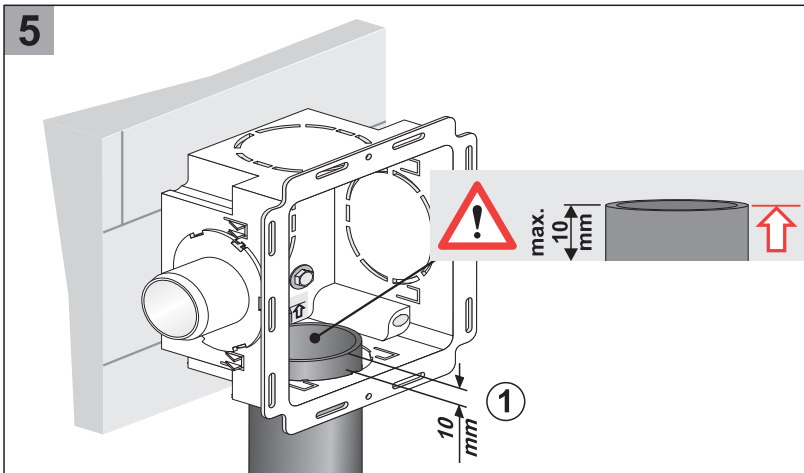
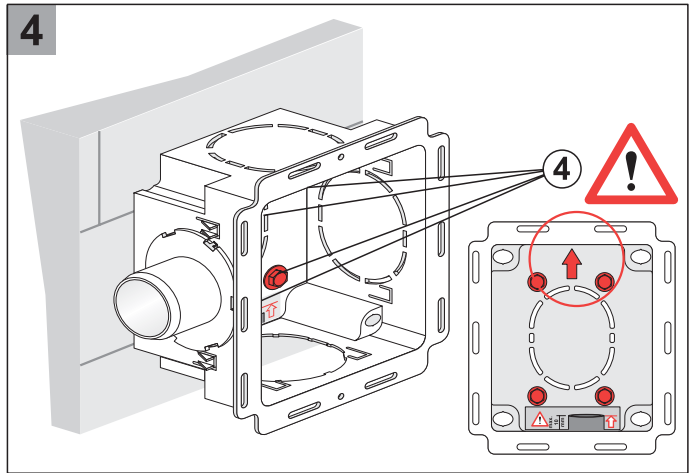
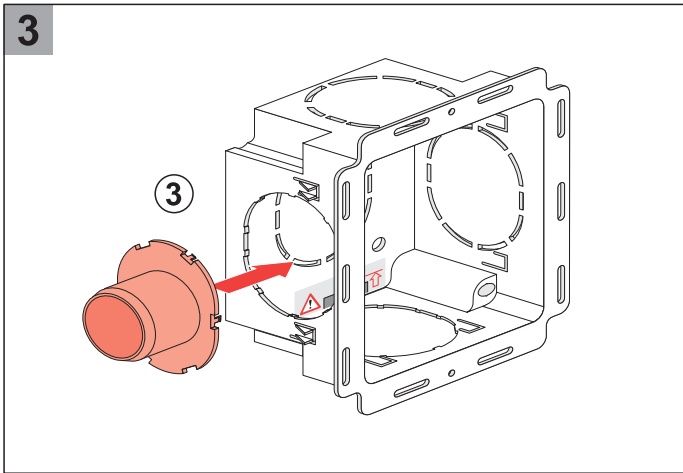
EM.305.28..0000 · III/13

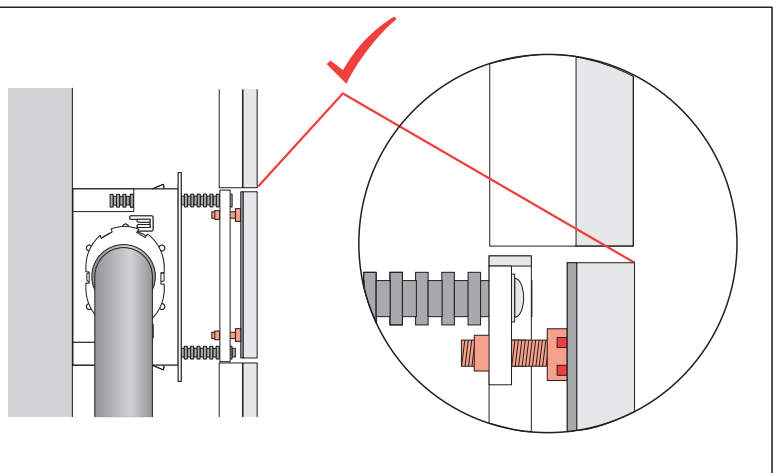
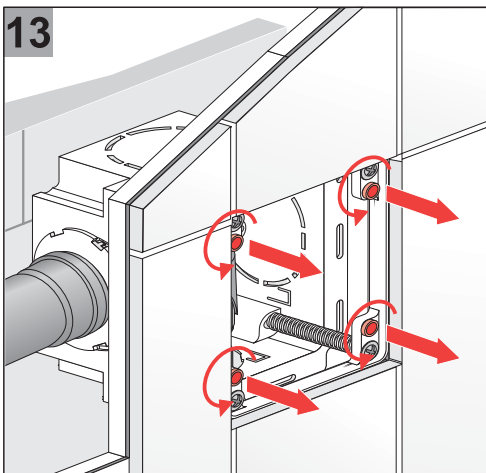
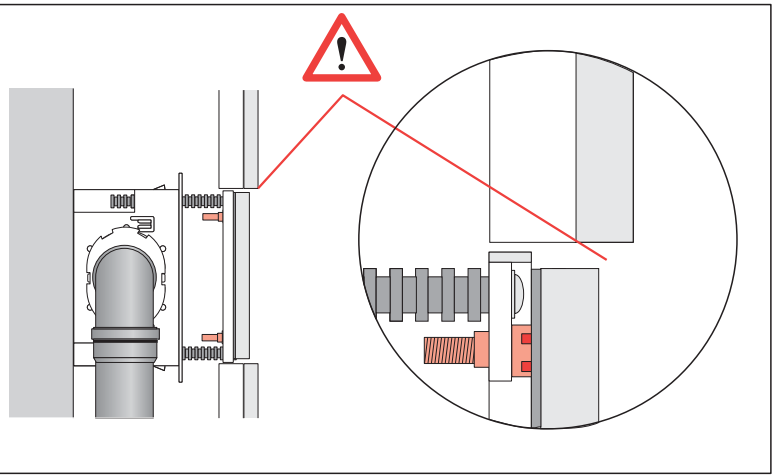
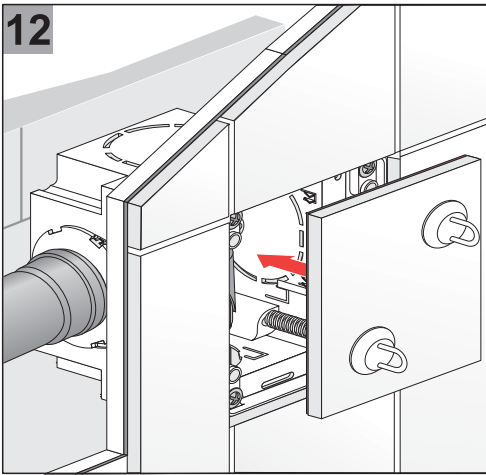
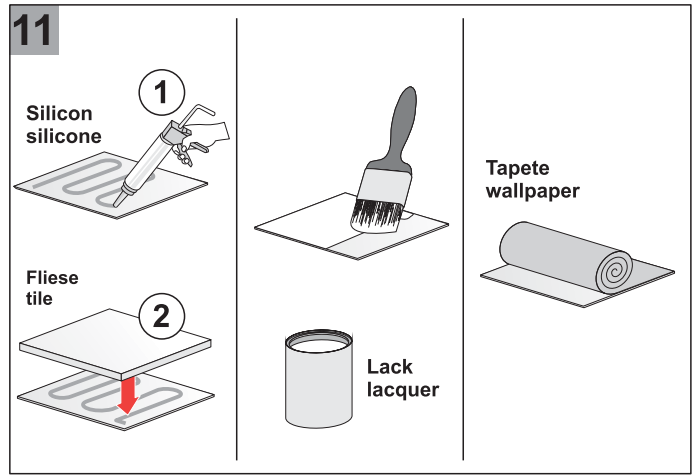
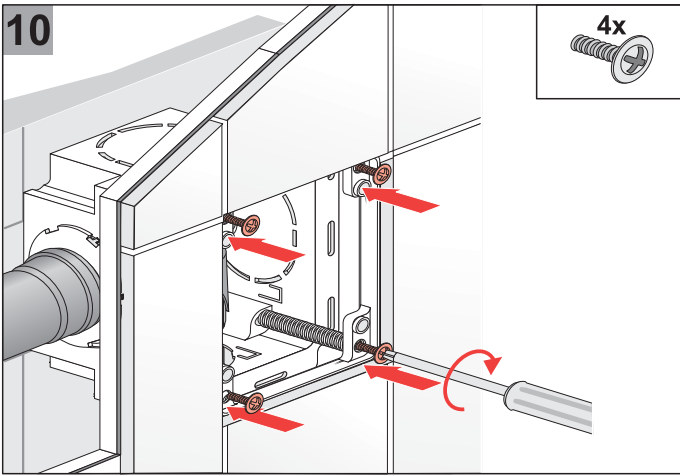
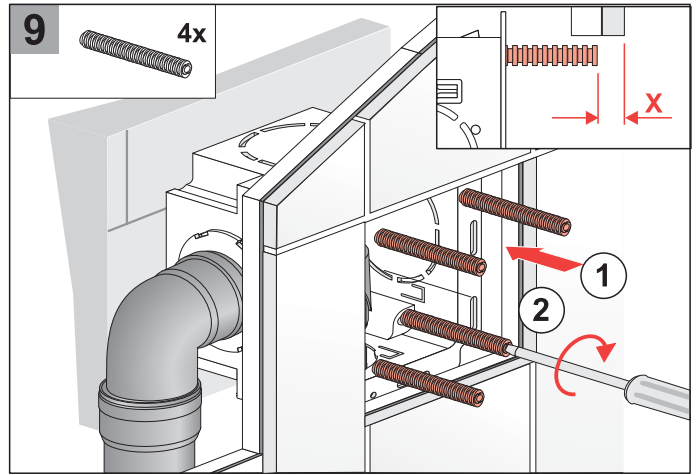
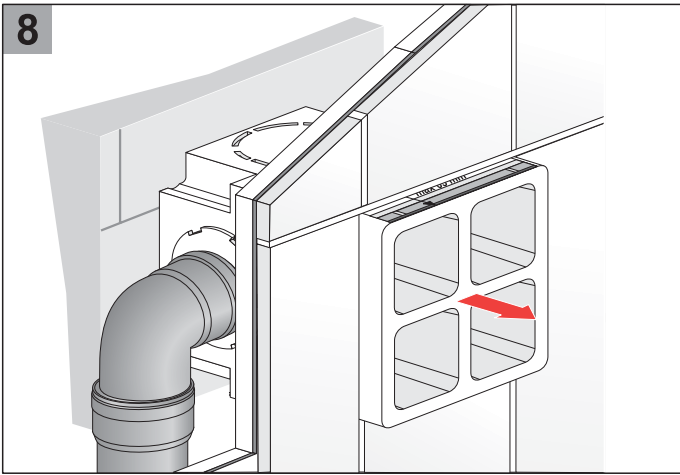
1



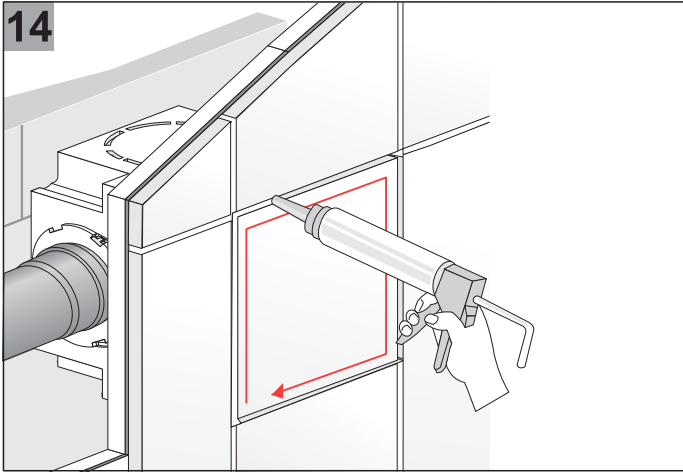
2







14



15

