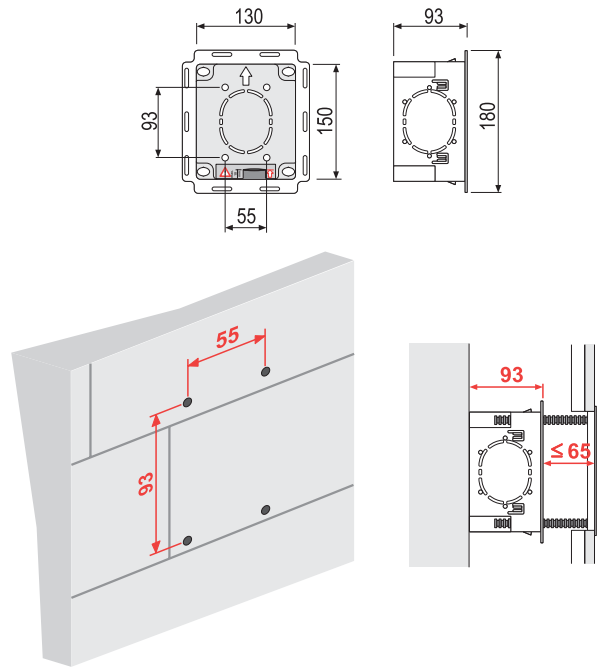
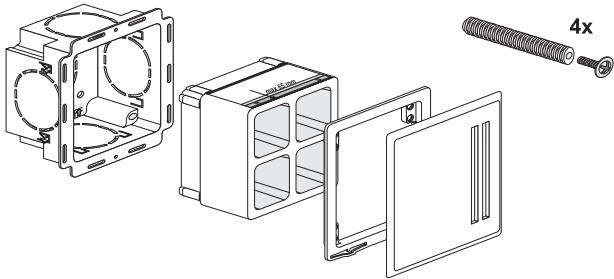
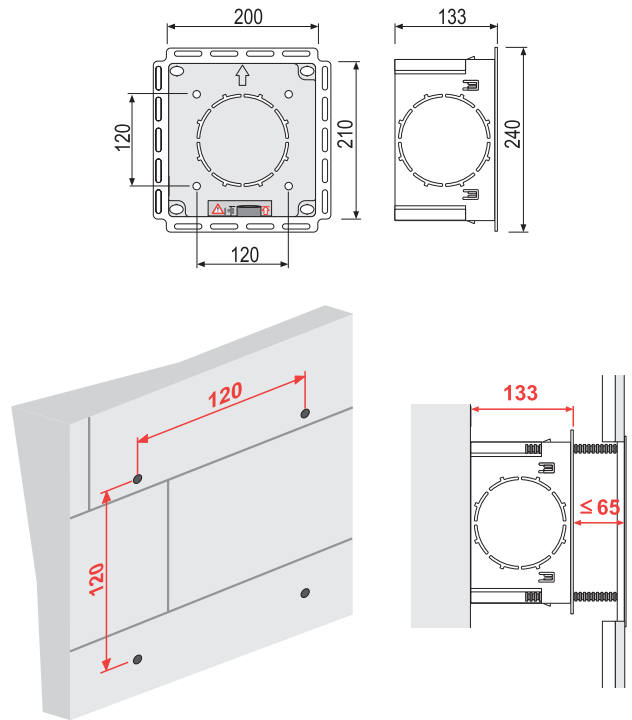
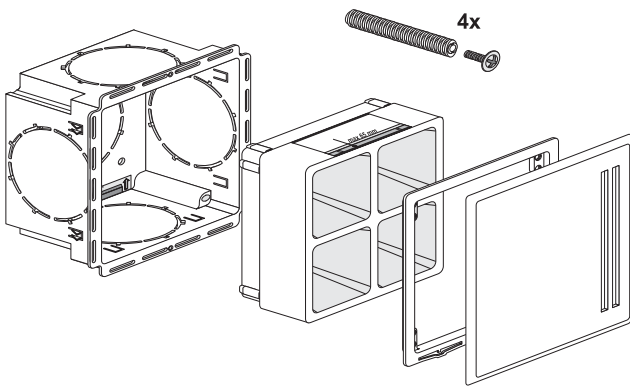


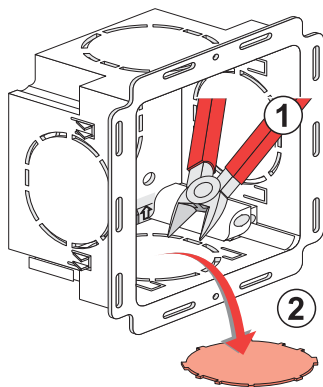
## A DN 30 - 50



## B DN 70 - 100



1



2

