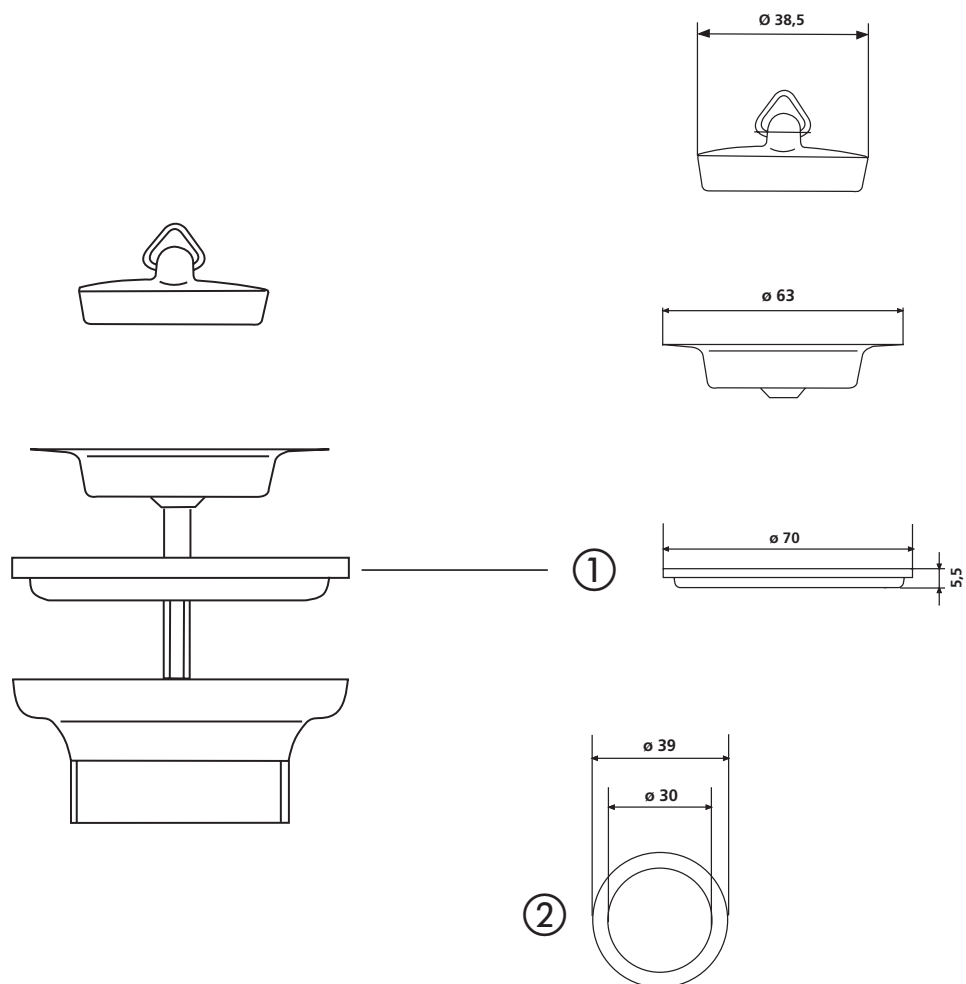


## Ablaufarmaturen für Waschtische 4.1.

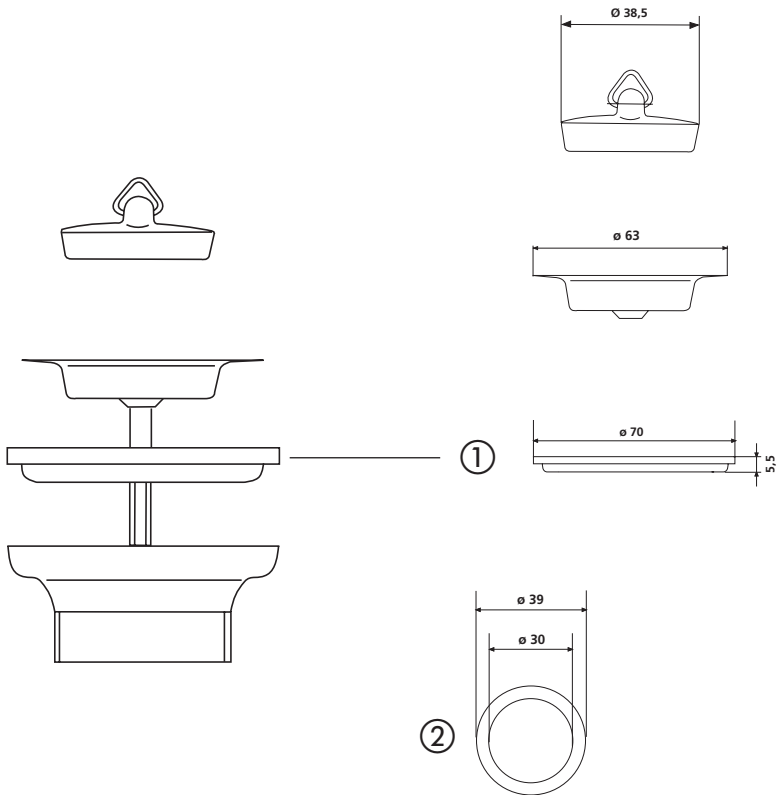
### Universal-Ablaufventil (Art.-Nr. 30.001.00..0000 und 30.002.00..0000)



Nr.	Bezeichnung	Art.-Nr.	Unverb. Richtpreis/€
1	Formdichtung G1 1/4	02.236.00..0000	
2	Dichtring für Waschtischablauf	02.014.00..0000	

Waste kits for washbasins and bidets 4.1.

**Universal waste valve (Code No. 30.001.00..0000 and 30.002.00..0000)**



No.	Name	Code No.	Recommended price/€
1	Shaped washer G1 1/4	02.236.00..0000	
2	Sealing ring for washbasin waste outlet	02.014.00..0000	