

**Rohrgeruchverschluss mit  
flexiblen Schlauch (gesteckt)  
mit Geräteanschluss G1**

**Universal pipe trap with a  
flexible hose (plugged in)  
with hose tap G1**

**G 1½ x 40/50**

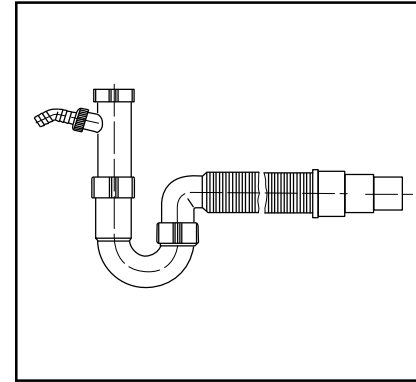
**31.213.00..0000**

Made in Germany



PM 005 51 0000

Version: 27072022



**Rohrgeruchverschluss mit  
flexiblen Schlauch (gesteckt)  
mit Geräteanschluss G1**

**Universal pipe trap with a  
flexible hose (plugged in)  
with hose tap G1**

**G 1½ x 40/50**

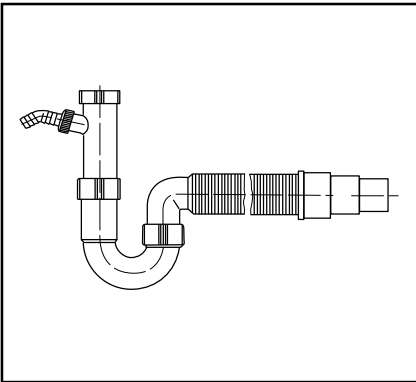
**31.213.00..0000**

Made in Germany



PM 005 51 0000

Version: 27072022



**Rohrgeruchverschluss mit  
flexiblen Schlauch (gesteckt)  
mit Geräteanschluss G1**

**Universal pipe trap with a  
flexible hose (plugged in)  
with hose tap G1**

**G 1½ x 40/50**

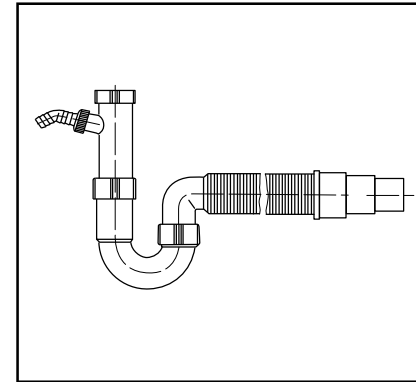
**31.213.00..0000**

Made in Germany



PM 005 51 0000

Version: 27072022



**Rohrgeruchverschluss mit  
flexiblen Schlauch (gesteckt)  
mit Geräteanschluss G1**

**Universal pipe trap with a  
flexible hose (plugged in)  
with hose tap G1**

**G 1½ x 40/50**

**31.213.00..0000**

Made in Germany



PM 005 51 0000

Version: 27072022

