

**Rohrgeruchverschluss mit
Auffangtrichter**

**Pipe trap with funnel
for leakage water**

G 1½ x 50

31.304.00..0000

Made in Germany

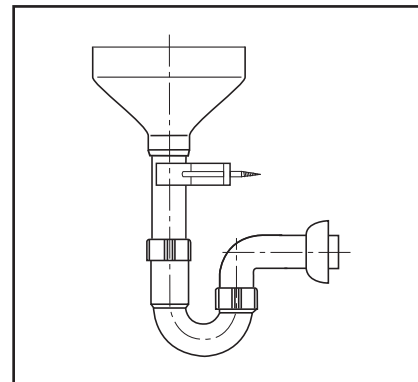


4 013341 008709



PM 006 02 0000

Version: 17102008



**Rohrgeruchverschluss mit
Auffangtrichter**

**Pipe trap with funnel
for leakage water**

G 1½ x 50

31.304.00..0000

Made in Germany

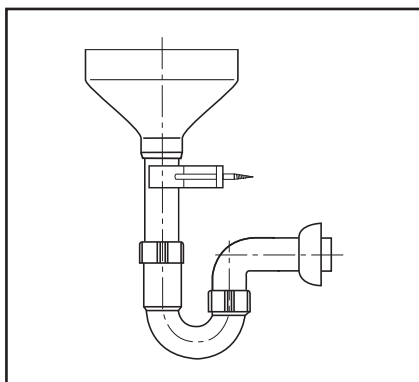


4 013341 008709



PM 006 02 0000

Version: 17102008



**Rohrgeruchverschluss mit
Auffangtrichter**

**Pipe trap with funnel
for leakage water**

G 1½ x 50

31.304.00..0000

Made in Germany

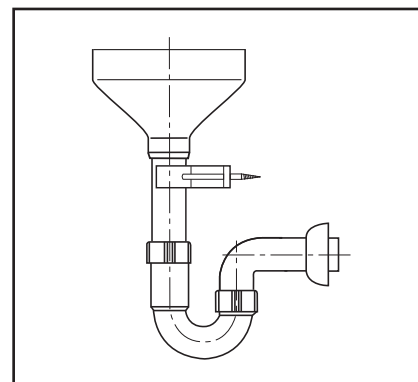


4 013341 008709



PM 006 02 0000

Version: 17102008



**Rohrgeruchverschluss mit
Auffangtrichter**

**Pipe trap with funnel
for leakage water**

G 1½ x 50

31.304.00..0000

Made in Germany



4 013341 008709



PM 006 02 0000

Version: 17102008