

Ablaufverbindung mit exentrischem Abgang und Höhenausgleichsstück

Outlet connection, off-set, with height adaptation piece

G 1½ x G 1½ x max. 285

33.112.00..0000

Made in Germany



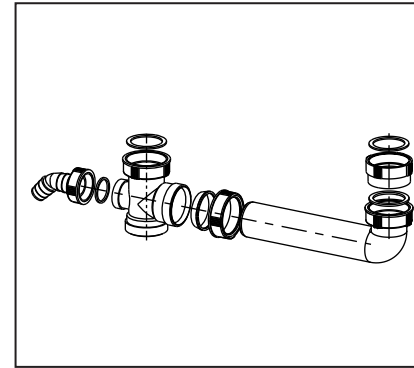
Bauart geprüft und überwacht
www.tuv.com
ID: 111120275



Sanitärtechnik Eisenberg GmbH – In der Wiesen 8 – 07607 Eisenberg – Germany

PM 006 70 0000

Version:29062020



Ablaufverbindung mit exentrischem Abgang und Höhenausgleichsstück

Outlet connection, off-set, with height adaptation piece

G 1½ x G 1½ x max. 285

33.112.00..0000

Made in Germany



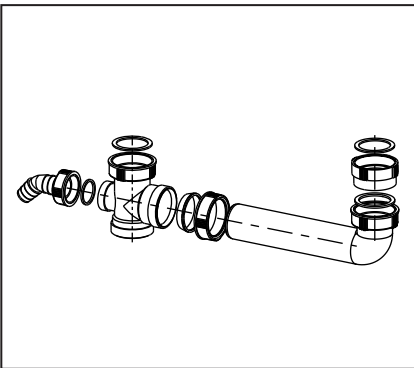
Bauart geprüft und überwacht
www.tuv.com
ID: 111120275



Sanitärtechnik Eisenberg GmbH – In der Wiesen 8 – 07607 Eisenberg – Germany

PM 006 70 0000

Version:29062020



Ablaufverbindung mit exentrischem Abgang und Höhenausgleichsstück

Outlet connection, off-set, with height adaptation piece

G 1½ x G 1½ x max. 285

33.112.00..0000

Made in Germany



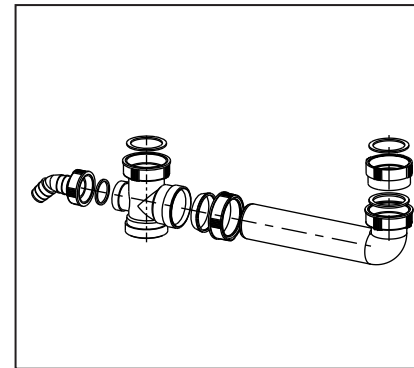
Bauart geprüft und überwacht
www.tuv.com
ID: 111120275



Sanitärtechnik Eisenberg GmbH – In der Wiesen 8 – 07607 Eisenberg – Germany

PM 006 70 0000

Version:29062020



Ablaufverbindung mit exentrischem Abgang und Höhenausgleichsstück

Outlet connection, off-set, with height adaptation piece

G 1½ x G 1½ x max. 285

33.112.00..0000

Made in Germany



Bauart geprüft und überwacht
www.tuv.com
ID: 111120275



Sanitärtechnik Eisenberg GmbH – In der Wiesen 8 – 07607 Eisenberg – Germany

PM 006 70 0000

Version:29062020