

**Ablaufverbindung mit exzentrischem
Abgang und
2 Anschlussrohren 120 mm**

**Outlet connection, off-set, with 2
connection pipes 120 mm**

1 1/2" x 1 1/2" x max. 285

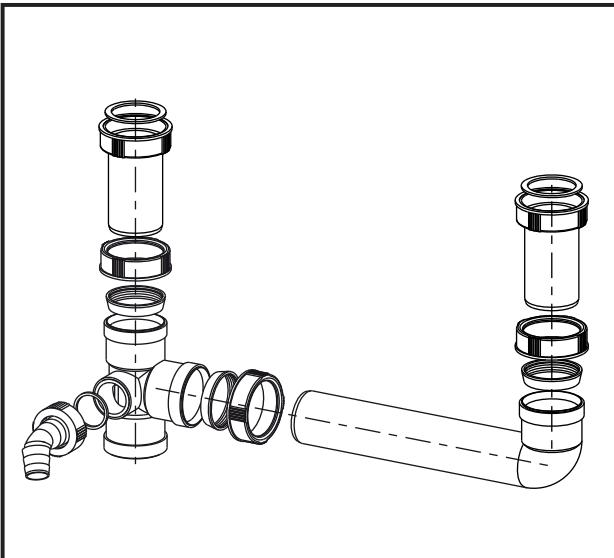
33.116.00..0000

Made in Germany



PM 006 72 0000

Version: 24062014



**Ablaufverbindung mit exzentrischem
Abgang und
2 Anschlussrohren 120 mm**

**Outlet connection, off-set, with 2
connection pipes 120 mm**

1 1/2" x 1 1/2" x max. 285

33.116.00..0000

Made in Germany



PM 006 72 0000

Version: 24062014