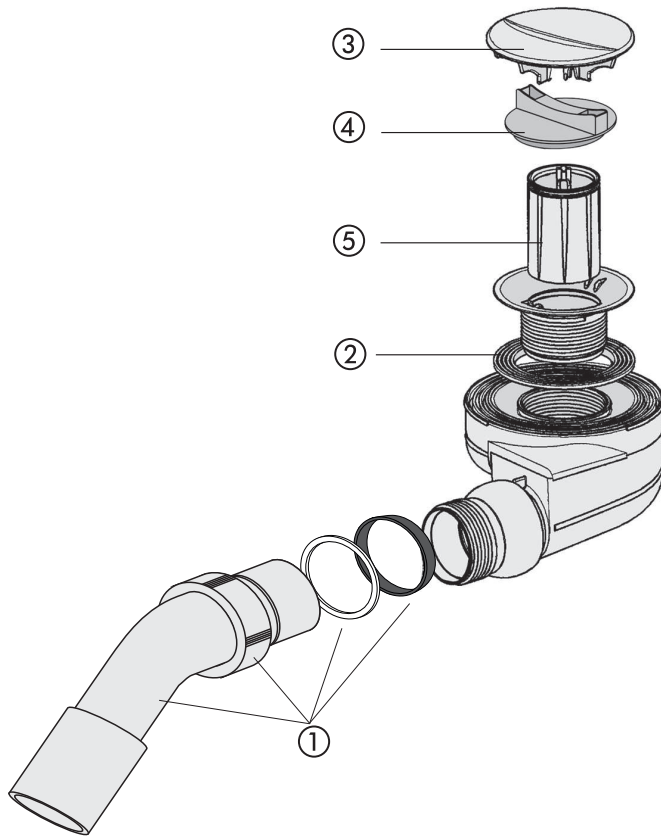


Nr.	Bezeichnung	Art.-Nr.	Unverb. Richtpreis/€
1	Abgangswinkel mit Überwurfmutter, Kegelring und Gleitring	01.173.00..0000	
2	Lippendichtung ø 81,5 x 8,8	02.978.00..0000	
3	Abdeckplatte, chrom	02.567.81..0000	
4	Montageschlüssel	04.047.00..0000	
5	Geruchverschluss-Einsatz	03.472.00..0000	

Shower waste 821/50



No.	Name	Code No.	Recommended price/€
1	Waste outlet bend with cap nut, conical ring and sliding ring	01.173.00..0000	
2	Lip seal d: 81.5 x 8.8	02.978.00..0000	
3	Cover plate, chrome	02.567.81..0000	
4	Installation wrench protection	04.047.00..0000	
5	Trap insert	03.472.00..0000	