



Waste kits for bath and
shower trays

· Diversity and Design

Ablaufarmaturen für
Bade- und Duschwannen

· Vielfalt und Design



FUNKTIONAL & CHIC

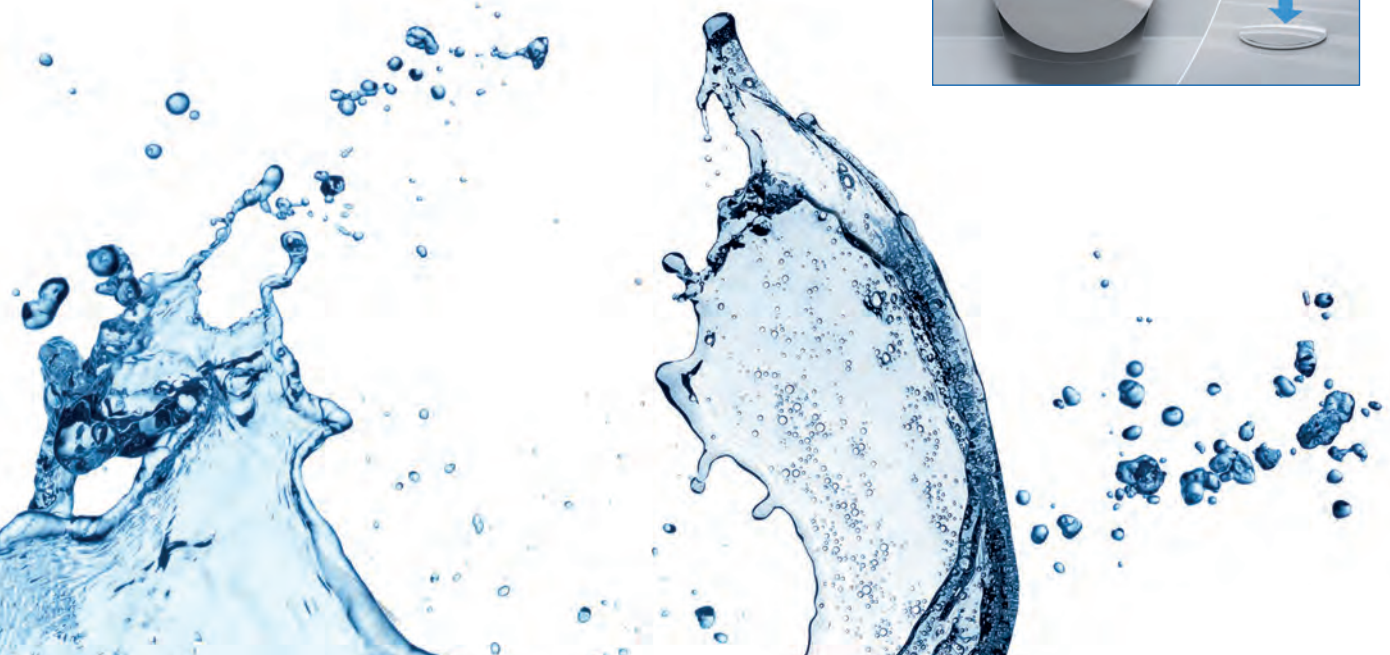
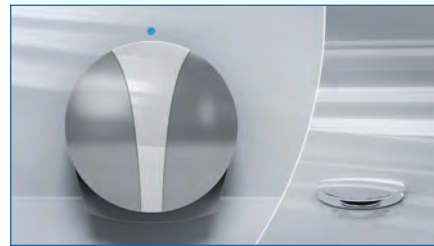
FUNKTIONAL & SMART

ABLAUFGARNITUREN FÜR BADE- UND DUSCHWANNEN

SANIT bietet ein komplettes Programm von Ablaufgarnituren für Bade- und Duschwannen, von Standardabläufen bis hin zur Ablaufgarnitur mit Wasserzulauffunktion, an.

Die Ab- und Überlaufgarnitur der Serie **SWING** stellt eine komplette Neuentwicklung mit folgenden Vorteilen dar:

- flaches kompaktes Design mit vielen Variationsmöglichkeiten in verschiedenen Farben
- konstante Optik durch Rückstellung des Drehgriffes in die Ausgangsposition
- perfektes Strahlbild, mit weichem und spritzfreiem Einlauf (**SWING PLUS**)
- strömungsoptimierter Geruchverschluss mit hoher Ablaufleistung und niedriger Bauhöhe (90 mm)
- weiterentwickeltes Wasser-Anschlussset
- Systemlösung in Verbindung mit Wannrandelement **INEO RIM**
- schnelle werkzeuglose Montage
- vielfältige Anschlussmöglichkeiten

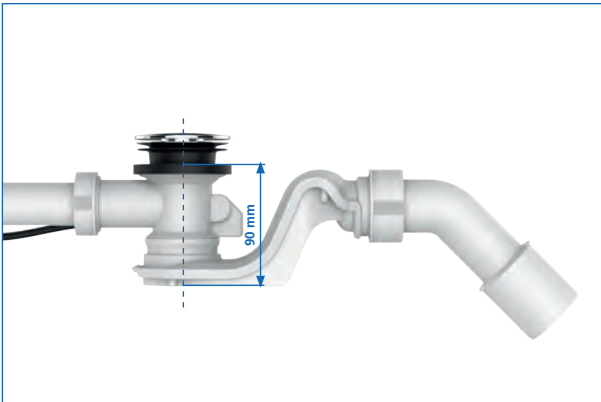


WASTE KITS FOR BATH AND SHOWER TRAYS

SANIT offers a complete range of waste and overflow kits for bath tubs and shower trays, from standard drains up to a drain with water filling function.

The waste and overflow kit of the series **SWING** constitutes a complete and newly developed product with the following advantages:

- flat and compact design with many variations of different colours
- constant visual appearance by return function of the turning handle
- perfect spray pattern, smooth and splash free water inlet (**SWING PLUS**)
- flow optimised trap with high drainage flow rate and compact installation height (90 mm)
- improved water connection set
- system solution in conjunction with **INEO RIM** concealed bath system element
- fast and tool-free mounting
- various connections





Ab- und Überlaufgarnitur SWING PLUS

aus Kunststoff, mit Zulauffunktion und universellem Wasseranschluss R 1/2 AG, Bowdenzug 650 mm, mit strömungsoptimiertem Geruchverschluss, geringe Bauhöhe (90 mm) und Ablaufbogen Ø 40/50mm, verchromte Bedieneinheit mit rückstellbarem Drehgriff, incl. 3 Designelemente in den Farben weiß-alpin, mattchrom und schwarz RAL 9005, Ventilkegel und Montageset, Rechteckperlator (Durchflussklasse C), für Badewannen mit Drehexzenterbetätigung

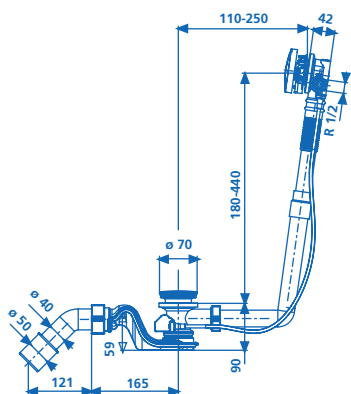
geprüft nach DIN EN 274, überwacht

Zubehör: Anschlussset 05.211.00..0000

Waste and overflow assembly SWING PLUS

plastic, with water inlet, universal water connection R 1/2 male thread, cable 650 mm, flow-optimised trap, compact installation height (90 mm) and waste bend d: 40/50 mm, chrome plated operating unit with returnable rotary knob, incl. 3 design elements in the colors alpine white, matt chrome and black RAL 9005, plug and installation set, rectangular aerator (flow rate class C), for bathtubs with rotary eccentric actuation
tested to DIN EN 274, monitored

Accessory: connection set 05.211.00..0000



Maß Size	Art.-Nr. Code-no.
R 1/2 AG x 40/50	35.327.00..0000





Funktionseinheit SWING PLUS

aus Kunststoff, mit Zulauffunktion und universellem Wasseranschluss R 1/2 AG, Bowdenzug 650 mm, mit strömungsoptimiertem Geruchverschluss, geringe Bauhöhe (90 mm) und Ablaufbogen Ø 40/50mm, ohne Bedieneinheit, mit Montageset, für Badewannen mit Drehexzenterbetätigung
geprüft nach DIN EN 274, überwacht

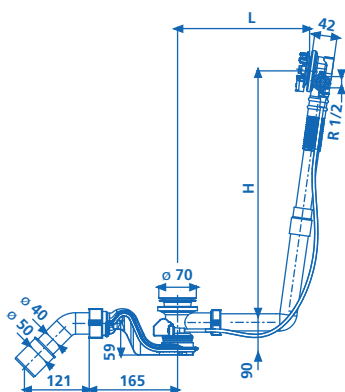
Zubehör: Anschlussset 05.211.00..0000

Functional unit SWING PLUS

plastic, with water inlet, universal water connection R 1/2 male thread, cable 650 mm, flow optimised trap, compact installation height (90 mm) and waste bend d:40/50 mm, without operating unit, installation set, valve plug, for bathtubs with rotary eccentric actuation
tested to DIN EN 274, monitored

tested to DIN EN 274, monitored

Accessory: connection set 05.211.00..0000



Maß Size	Art.-Nr. Code-no.
R 1/2 AG L = 110-250 H = 180-440	35.328.00..0000



Funktionseinheit SWING PLUS

für Sonderbadewannen und Whirlpools, Bowdenzug 1 m, mit flexiblem Überlaufrohr
geprüft nach DIN EN 274, überwacht

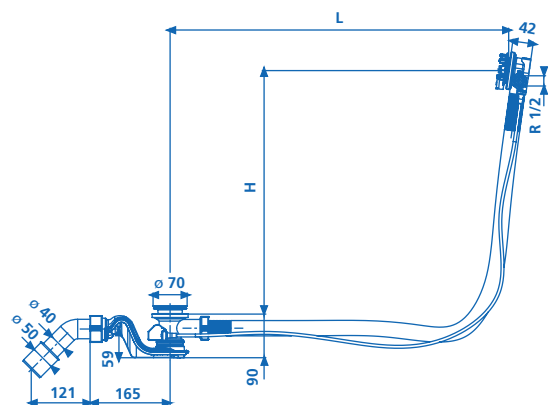
Zubehör: Anschlussset 05.211.00..0000

Functional unit SWING PLUS

for special bathtubs and whirlpools, 1 m cable, with flexible overflow hose
tested to DIN EN 274, monitored

tested to DIN EN 274, monitored

Accessory: connection set 05.211.00..0000



Maß Size	Art.-Nr. Code-no.
R 1/2 AG L = 110-700 H = 180-500	35.329.00..0000



Bedieneinheit für Funktionseinheit SWING PLUS

bestehend aus einer Bedieneinheit mit rückstellbarem Drehgriff, incl. 3 Designelementen in den Farben weiß-alpin, mattchrom und schwarz RAL 9005, Ventilkegel für Funktionseinheit SWING PLUS, mit Rechteckperlator (Durchflussklasse C)

Operating unit for functional unit SWING PLUS

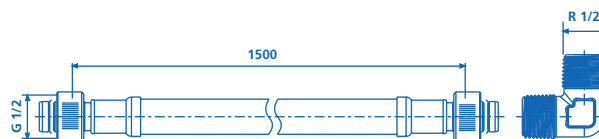
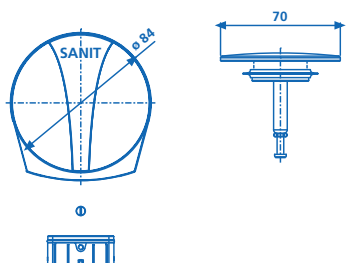
consisting of operating unit with returnable rotary knob, incl. 3 design elements in colours alpine-white, matt chrome and black RAL 9005, valve plug for SWING PLUS functional unit, with rectangular aerator (flow rate class C)

Anschlussset für Ab- und Überlaufgarnitur SWING PLUS

bestehend aus flexiblem Anschlussschlauch 1500 mm (mit selbstdichtender Steckverbindung und Rändelmutter G 1/2) und Winkelstück 2x R 1/2

Connecting set for SWING PLUS for waste and overflow assembly

consisting of flexible connection hose 1500 mm (with self-sealing plug-in connection and G 1/2 knurled nut) and angle 2x R 1/2



Farbe Colour	Art.-Nr. Code-no.
chrom chrome	05.036.81..0000

Maß Size	Art.-Nr. Code-no.
L = 1500 mm	05.211.00..0000



Ab- und Überlaufgarnitur SWING

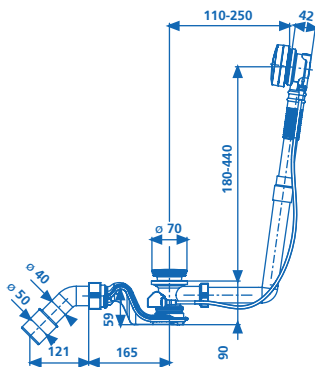
aus Kunststoff, Bowdenzug 650 mm, mit strömungsoptimiertem Geruchverschluss, geringe Bauhöhe (90 mm) und Ablaufbogen Ø 40/50 mm, verchromte Bedieneinheit mit rückstellbarem Drehgriff, incl. 3 Designelementen in den Farben weiß-alpin, mattchrom und schwarz RAL 9005, Ventilkegel und Montageset, für Badewannen mit Drehexzenterbetätigung

geprüft nach DIN EN 274, überwacht

Waste and overflow assembly SWING

plastic, cable 650 mm, flow-optimised trap, compact installation height (90 mm) and waste bend d: 40/50 mm, chrome-plated operating unit with returnable rotary knob, incl. 3 design elements in the colors alpine white, matt chrome and black RAL 9005, plug and installation set, for bathtubs with rotary eccentric actuation

tested to DIN EN 274, monitored



Maß Size	Art.-Nr. Code-no.
40/50	35.330.00..0000





Funktionseinheit SWING + BASIC

aus Kunststoff, Bowdenzug 650 mm, mit strömungsoptimiertem Geruchverschluss, geringe Bauhöhe (90 mm) und Ablaufbogen Ø 40/50 mm, ohne Bedieneinheit, mit Montageset, für Badewannen mit Drehexzenterbetätigung
geprüft nach DIN EN 274, überwacht

Functional unit SWING + BASIC

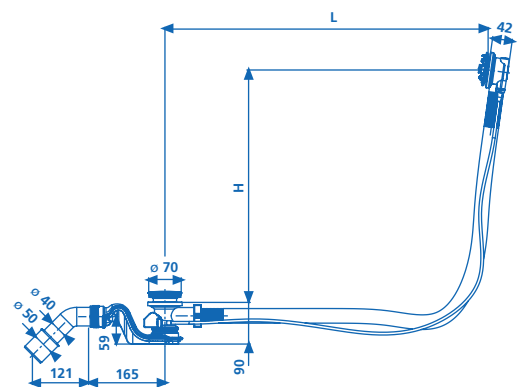
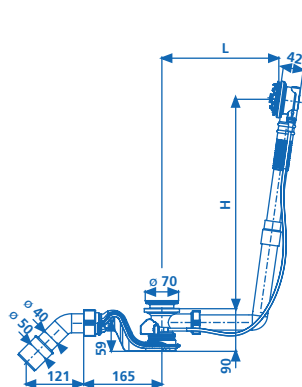
plastic, cable 650 mm, flow optimised trap, with compact installation height (90 mm) and waste bend diameter 40/50 mm, without operating unit, with installation set, for cable-operated baths
tested to DIN EN 274, monitored

Funktionseinheit SWING + BASIC

für Sonderbadewannen und Whirlpools, Bowdenzug 1 m, mit flexiblem und kürzbarem Überlaufrohr
geprüft nach DIN EN 274, überwacht

Functional unit SWING + BASIC

for special bathtubs and whirlpools, 1 m cable, with flexible overflow hose, can be cut to size
tested to DIN EN 274, monitored



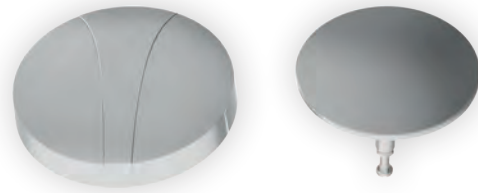
Maß Size	Art.-Nr. Code-no.
40/50 L = 110-250 / H = 180-440	35.331.00..0000

Maß Size	Art.-Nr. Code-no.
40/50 L = 110-700 / H = 180-500	35.332.00..0000



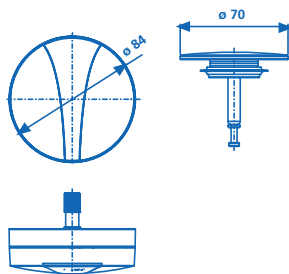
Bedieneinheit für Funktionseinheit SWING
 bestehend aus einer Bedieneinheit mit rückstellbarem Drehgriff, incl. 3 Designelementen in den Farben weiß-alpin, mattchrom und schwarz RAL 9005, Ventilkegel für Funktionseinheit SWING

Operating unit for functional unit SWING
 consisting of operating unit with returnable rotary knob, incl. 3 design elements in colour alpine-white, matt chrome and black RAL 9005, valve plug for functional unit SWING

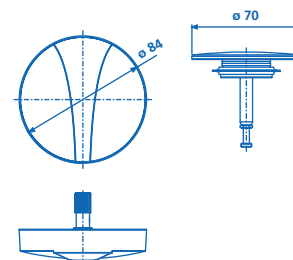


Bedieneinheit für Funktionseinheit BASIC
 bestehend aus Drehgriff und Ventilkegel

Operating unit for functional unit BASIC
 consisting of rotary knob and valve plug



Farbe Colour	Art.-Nr. Code-no.
chrom chrome	05.098.81..0000



Farbe Colour	Art.-Nr. Code-no.
chrom chrome	05.097.81..0000



Ab- und Überlaufgarnitur BASIC

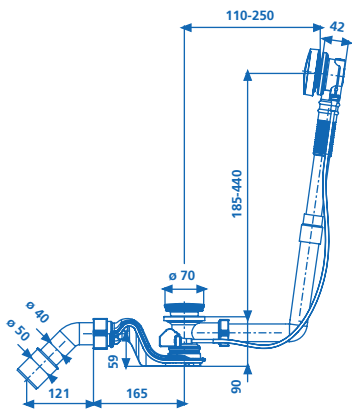
aus Kunststoff, Bowdenzug 650 mm, mit strömungsoptimiertem Geruchverschluss, geringe Bauhöhe (90 mm) und Ablaufbogen Ø 40/50 mm, verchromter Drehgriff, mit Überdrehenschutz, Ventilkegel, für Badewannen mit Drehexzenterbetätigung

geprüft nach DIN EN 274, überwacht

Waste and overflow assembly BASIC

plastic, cable 650 mm, with flow-optimised trap, compact installation height (90 mm) and waste bend d: 40/50 mm, chrome-plated operating unit with overspeed protection, valve plug, for bathtubs with rotary eccentric actuation

tested to DIN EN 274, monitored



Maß Size	Art.-Nr. Code-no.
40/50	35.333.00..0000



Ab- und Überlaufgarnitur BASIC mit flexiblem Überlauf

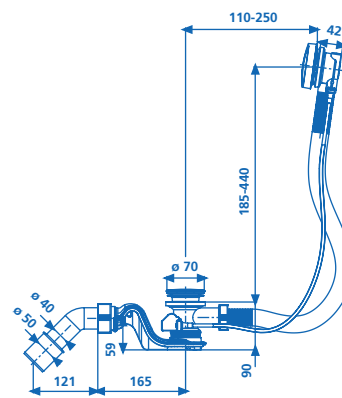
aus Kunststoff, Bowdenzug 650 mm, mit strömungsoptimiertem Geruchverschluss, geringe Bauhöhe (90 mm) und Ablaufbogen Ø 40/50 mm, verchromter Drehgriff, mit Überdrehenschutz, Ventilkegel, für Badewannen mit Drehexzenterbetätigung

geprüft nach DIN EN 274, überwacht

Waste and overflow assembly BASIC with flexible overflow

plastic, cable 650 mm, with flow-optimised trap, compact installation height (90 mm) and waste bend d: 40/50 mm, chrome-plated operating unit with overspeed protection, valve plug, for bathtubs with rotary eccentric actuation

tested to DIN EN 274, monitored



Maß Size	Art.-Nr. Code-no.
40/50	35.333.00..S000

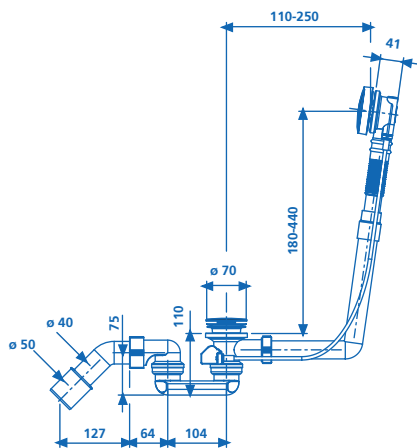


Ab- und Überlaufgarnitur BASIC

aus Kunststoff, Bowdenzug 650 mm, Geruchverschluss und Ablaufbogen, Ø 40/50 mm, verchromter Drehgriff mit Überdrehenschutz, Ventilkegel, für Badewannen mit Drehexenterbetätigung
geprüft nach DIN EN 274, überwacht

Waste and overflow assembly BASIC

plastic, cable 650 mm, trap and waste bend d: 40/50 mm, chrome-plated operating unit with overspeed protection, valve plug, for bathtubs with rotary eccentric actuation
tested to DIN EN 274, monitored



Maß Size	Art.-Nr. Code-no.
40/50	35.316.00..0000

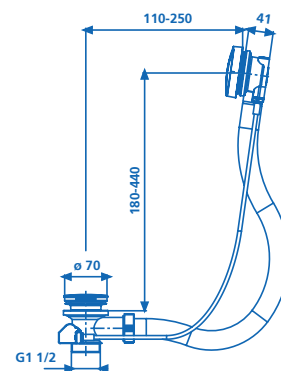


Ab- und Überlaufgarnitur BASIC mit flexiblem Überlauf, ohne Geruchverschluss

aus Kunststoff, Bowdenzug 650 mm, verchromter Drehgriff mit Überdrehenschutz, Ventilkegel, für Badewannen mit Drehexenterbetätigung
geprüft nach DIN EN 274, überwacht

Waste and overflow assembly BASIC with flexible overflow, without trap

plastic, cable 650 mm, chrome-plated operating unit with overspeed protection, valve plug, for bathtubs with rotary eccentric actuation
tested to DIN EN 274, monitored



Maß Size	Art.-Nr. Code-no.
40/50	35.320.00..0000



Ab- und Überlaufgarnitur 833

aus Kunststoff, für Badewannen mit strömungs-optimiertem Geruchverschluss, mit Klemmrosette verchromt und Magnetstopfen, geringe Bauhöhe (90 mm), mit Ablaufbogen Ø 40/50 mm
geprüft nach DIN EN 274, überwacht

Waste and overflow assembly 833

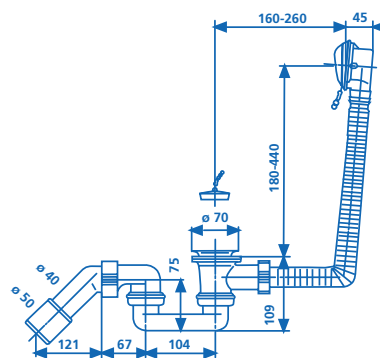
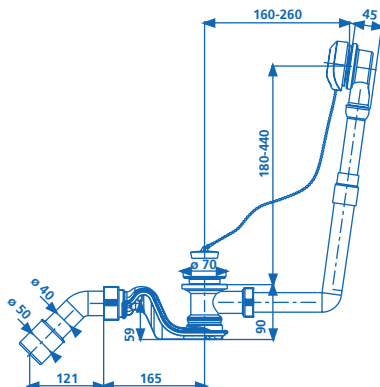
plastic, for bathtubs with flow optimized trap, with chrome-plated clamp rosette and magnetic plug, compact installation height (90 mm), with waste bend d: 40/50 mm
tested to DIN EN 274, monitored

Ab- und Überlaufgarnitur 833

aus Kunststoff, mit flexiblem Überlauf, mit Geruchverschluss und Ablaufbogen Ø 40/50 mm, Klemmrosette verchromt und Stopfen für Badewannen

Waste and overflow assembly 833

plastic, with flexible overflow, with trap and waste bend diameter 40/50 mm, chrome-plated clamp rosette and plug, for baths



Maß Size	Art.-Nr. Code-no.
40/50	35.062.00..0000

Maß Size	Art.-Nr. Code-no.
40/50	35.038.00..S000



Push-Push Ab- und Überlaufgarnitur 837

aus Kunststoff, für Badewannen, Druck-Druck Garnitur mit strömungsoptimiertem Geruchverschluss, Überlaufrosette chrom, Ablauf Push-Push und Ablaufbogen Ø 40/50 mm für Badewannen

Ablaufgarnitur 826

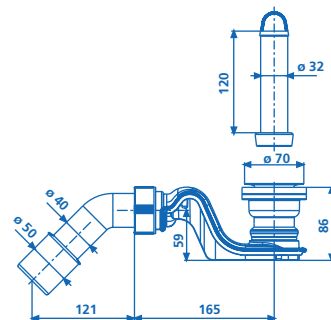
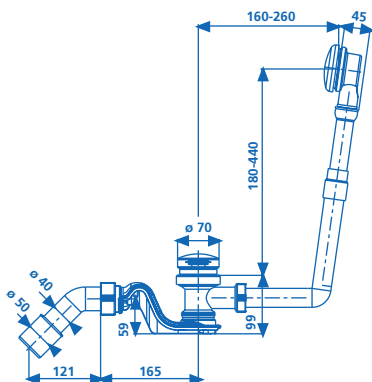
aus Kunststoff, mit strömungsoptimiertem Geruchverschluss und Ablaufbogen Ø 40/50 mm für Duschwannen und Duschkabinen mit Ablaufloch Ø 52 mm, mit verchromtem Standrohr

Push-push waste and overflow assembly 837

plastic, for bathtubs, push-push assembly with flow optimised trap and waste bend d: 40/50 mm, chrome-plated overflow rosette and push-push flow

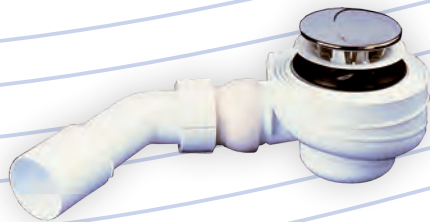
Waste 826

plastic, with flow optimised trap and waste bend d: 40/50 mm, for shower trays and shower cubicles with an outlet hole diameter of 52 mm, with chrome-plated standpipe



Maß Size	Art.-Nr. Code-no.
40/50	35.064.00..0000

Maß Size	Art.-Nr. Code-no.
70 x 120 x 40/50	34.028.00..0000

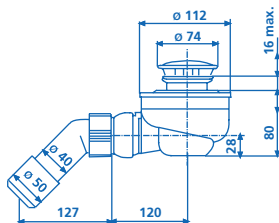


Duschablauf 821/50

aus Kunststoff, mit **verchromter Abdeckplatte**, herausnehmbarem Geruchverschlussinsert, Flachdichtung, Abgang mit verstellbarem Kugelgelenk und Ablaufbogen Ø 40/50 mm für Duschwannen, Ab-
 laufleistung 0,75 L/s, 821/50 mit Ablaufloch Ø 52 mm
geprüft nach DIN EN 274

Shower waste 821/50

plastic, with **chrome-plated cover**, removable trap insert, flat gasket, waste outlet with adjustable ball-joint connector and waste bend d: 40/50 mm, for shower trays, drainage flow rate 0.75 l/sec, 821/50 with an outlet hole d: 52 mm
tested to DIN EN 274



Maß Size	Art.-Nr. Code-no.
74 x 40/50	34.035.00..0000

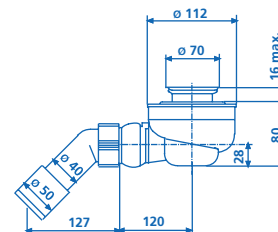


Funktionseinheit 821/50F

aus Kunststoff, ohne Abdeckplatte mit heraus-
 nehmablem Geruchverschlussinsert, Flachdich-
 tung, Abgang mit verstellbarem Kugelgelenk
 und Ablaufbogen Ø 40/50 mm für Duschwannen
 mit Ablaufloch Ø 52 mm, Ab-
 laufleistung 0,75 L/s
geprüft nach DIN EN 274

Functional unit 821/50F

plastic, without cover, with removable trap insert, flat gasket, waste outlet with adjustable ball-joint connector and waste bend d: 40/50 mm, for shower trays with an outlet hole d: of 52 mm, drainage flow rate 0.75 l/sec
tested to DIN EN 274



Maß Size	Art.-Nr. Code-no.
74 x 40/50	34.036.00..0000



Duschablauf 823/90 W, waagerechter Abgang

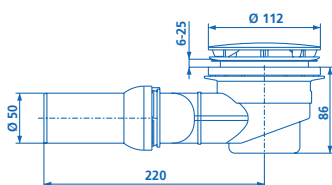
aus Kunststoff, mit verchromter oder Edelstahl polierter Abdeckplatte mit Haarsieb, herausnehmbarem Geruchverschlusseinsatz, Flachdichtung, Abgang mit verstellbarem Kugelgelenk und Ablauf \varnothing 50 mm, für Duschwannen mit Ablaufloch \varnothing 90 mm, Ablaufleistung 0,7 L/s

geprüft nach DIN EN 274

Shower waste 823/90 W, horizontal waste outlet

plastic, with chrome-plated or polished stainless steel cover with hair stainer, removable trap insert, flat gasket, waste outlet with adjustable ball-joint connector and outlet d:50 mm, for shower trays with an outlet hole d: 90 mm, drainage flow rate 0.7 l/sec

tested to DIN EN 274



Maß Size	Art.-Nr. Code-no.
DN 50 chrom chrome	34.045.00..0000
DN 50 Edelstahl poliert polished stainless steel	34.045.ES..0000



Duschablauf 823/90 W, Höhe 80 mm, Abgang 135°

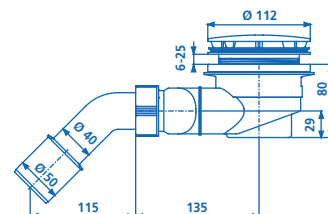
aus Kunststoff, mit verchromter oder Edelstahl polierter Abdeckplatte mit Haarsieb, herausnehmbarem Geruchverschlusseinsatz, Flachdichtung, Ablaufbogen \varnothing 40/50, für Duschwannen mit Ablaufloch \varnothing 90 mm, Geruchverschlusshöhe 50 mm, Ablaufleistung 0,6 L/s

geprüft nach DIN EN 274

Shower waste 823/90 W, height 80 mm, 135° waste outlet

plastic, with chrome-plated or polished stainless steel cover with hair strainer, removable trap insert, flat gasket, waste bend d: 40/50, for shower trays with an outlet hole d:90 mm, trap height 50 mm, drainage flow rate 0.6 l/sec

tested to DIN EN 274



Maß Size	Art.-Nr. Code-no.
DN 40/50 chrom chrome	34.051.00..0000
DN 40/50 Edelstahl poliert polished stainless steel	34.051.ES..0000



Duschablauf Magnetech 90

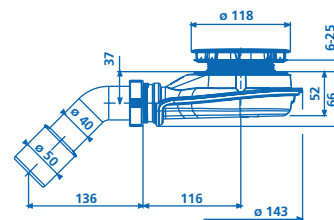
Ablaufgarnitur für Duschwanne mit Ablaufbohrung \varnothing 90 mm, hohe Funktionssicherheit durch neuartigen mechanischen Geruchverschluss, keine Geruchsbelästigung durch Austrocknung oder Leersaugung mehr möglich, Gasdichte bei Unter- und Überdruck, geringe Einbauhöhe mit nur 66 mm - geeignet für ultraflache Duschwannen, leichte Reinigung durch komplett entnehmbare Geruchsverschluss-Bauteile, Abgangsleitung leicht zugänglich, anpassbar auf Duschwannen-Wanddicke bis 26 mm, werkzeuglose Montage, hohe Ablaufleistung von 0,60 l/s, inkl. Abdeckung verchromt mit Haarsieb und Abgangswinkel 135° 40/50

geprüft nach DIN EN 274

Shower drain Magnetech 90

plastic, drain set for shower tray with 90 mm diameter drain hole, high functional reliability by a novel mechanical odour trap, no more unpleasant smells due to drying up or emptying, gas-tight at negative and positive pressure, low installation height of only 66 mm, suitable for ultra-flat shower trays, easy to clean because of completely removable trap components, outlet pipe easily accessible, can be adjusted to shower tray wall thickness up to 26 mm, tool-free installation, high drainage capacity of 0.60 l/sec. incl. chrome-plated cover with dirt sieve and outlet angle 135° 40/50

tested to DIN EN 274



Maß Size	Art.-Nr. Code-no.
118 x 40/50	34.059.81..0000



Duschablauf 823/90, Höhe 60 mm, Abgang 135°

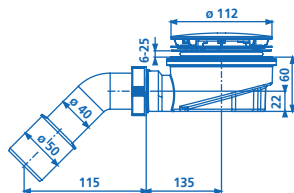
für Duschwannen aus Stahl, Stein und Acryl, extra flach, aus Kunststoff, mit verchromter Abdeckplatte, mit herausnehmbarem Geruchverschlussseinsatz, Kragendichtung, Ablaufbogen Ø 40/50 mm, für Duschwannen mit Ablaufloch Ø 90 mm, Geruchverschlusshöhe 30 mm (nicht normgerecht), Ablaufleistung 0,45 L/s

geprüft nach DIN EN 274

Shower waste 823/90 FW, height 60 mm, 135° waste outlet

for shower trays in steel, stone and acrylic, extra flat, plastic, with chrome-plated cover, with removable trap insert, collar seal, outlet bend d: 40/50 mm, for shower trays with d: 90 mm drain hole, trap height 30 mm (non-standard), flow rate 0.45 l/sec

tested to DIN EN 274



Maß Size	Art.-Nr. Code-no.
DN 40/50	34.057.81..0000



Duschablauf 823/90 S, senkrechter Abgang

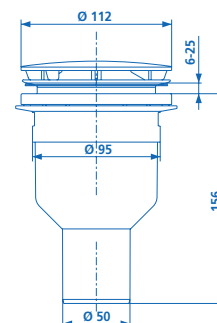
aus Kunststoff, mit verchromter oder Edelstahl polierter Abdeckplatte mit Haarsieb, herausnehmbarem Geruchverschlussseinsatz, Flachdichtung, Abgang Ø 50 mm, für Duschwannen mit Ablaufloch Ø 90 mm, Ablaufleistung 1,1 L/s

geprüft nach DIN EN 274

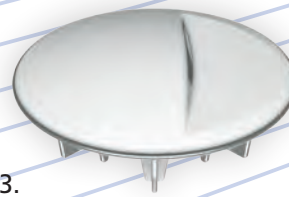
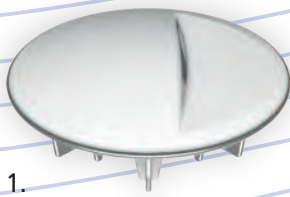
Shower waste 823/90 S, vertical waste outlet

plastic, with chrome-plated or polished stainless steel cover with hair strainer, removable trap insert, flat gasket, waste outlet d: 50 mm, for shower trays with an outlet hole d: 90 mm, drainage flow rate 1.1 l/sec

tested to DIN EN 274



Maß Size	Art.-Nr. Code-no.
DN 50 chrom chrome	34.046.00..0000
DN 50 Edelstahl poliert polished stainless steel	34.046.E5..0000

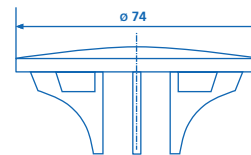


Abdeckplatte

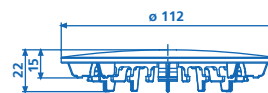
1. für Funktionseinheit 821/50F
2. für Funktionseinheit 823/90 FW und 823/90 FS
3. für Funktionseinheit 821/90TA mit Tropfwateranschluss

Cover

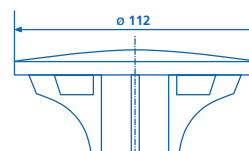
1. for functional unit 821/50F
2. for functional units 823/90 FW and 823/90 FS
3. for functional unit 821/90TA with dripping water connection



1.



2.



3.

Farbe Colour	Art.-Nr. Code-no.
1. chrom chrome	02.567.81..0000
2. chrom chrome	05.165.81..0000
Edelstahl poliert polished stainless steel	05.315.00..0000
3. chrom chrome	02.566.81..0000



1.

1. Geruchverschluss für Badewannen Ab- und Überlaufgarnitur

aus Kunststoff, mit Ablaufbogen Ø 40/50 mm

2. Standrohr

für Duschwannen

2.1. Standrohr verchromt

2.2. Standrohr, Edelstahl gebürstet

3. Zwischenstück für Tropfwasseranschluss

aus Kunststoff, mit Rückschlagklappe, für Badewannen



2.



3.

1. Trap for bath waste and overflow assembly

plastic, with waste bend diameter 40/50 mm

2. Standpipe

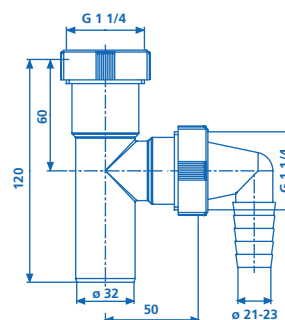
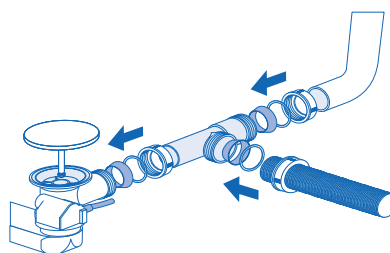
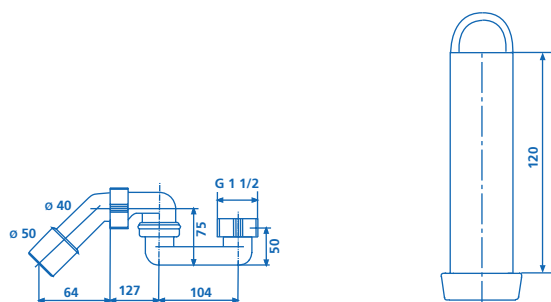
for shower trays

2.1. Chrome-plates standpipe

2.2. Brushed stainless steel standpipe

3. Connector for dripping water connection

plastic, with non-return flap, for baths



Maß Size	Art.-Nr. Code-no.
1. G1 1/2 x 40/50	31.501.00..0000
2.1. 120 mm	01.842.81..0000
2.2. 120 mm	03.250.00..0000
3. G 1 1/4 x 120	01.379.00..0000

NEUGIERIG AUF MEHR? CURIOUS FOR MORE?

Alles über Ablaufarmaturen für Bade- und Brausewannen, unsere weiteren Produkte und Services sowie unser Unternehmen erfahren Sie auf www.sanit.com

For further information about waste kits for baths and shower trays, other products, services and our company, see also our homepage www.sanit.com

SANITÄRTECHNIK EISENBERG GMBH
Gewerbegebiet – In der Wiesen 8 D-07607 Eisenberg
Postfach 1149 D-07601 Eisenberg
T +49 (0) 36 691 598–0 F +49 (0) 36 691 598–88 000
info@sanit.com
www.sanit.com