
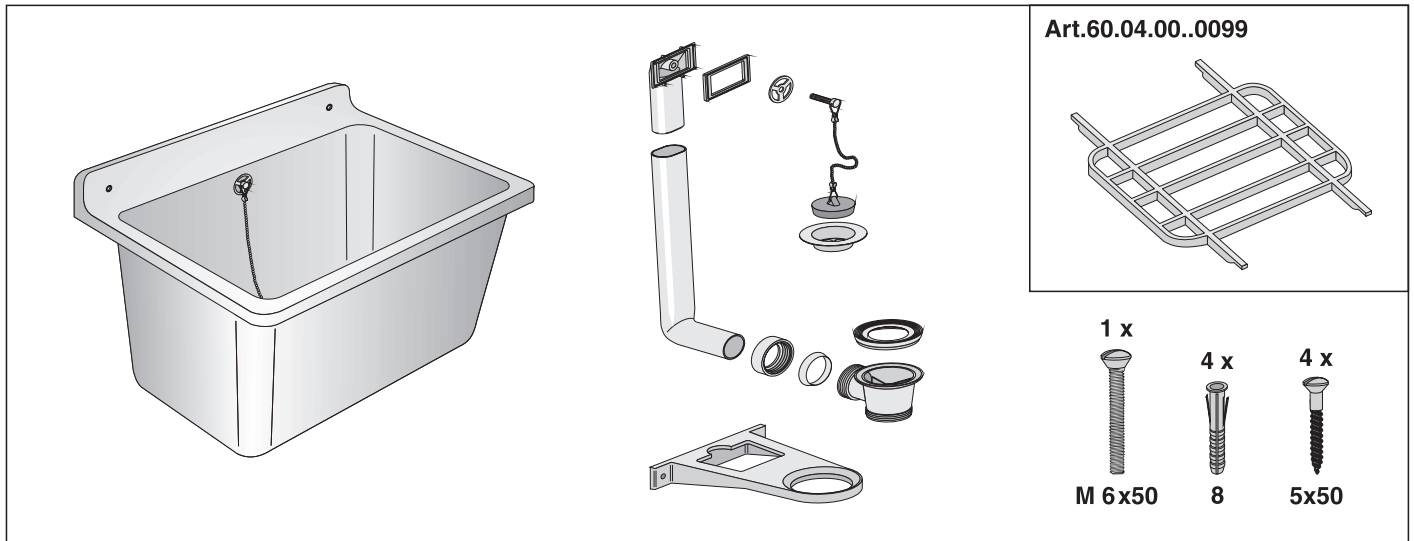
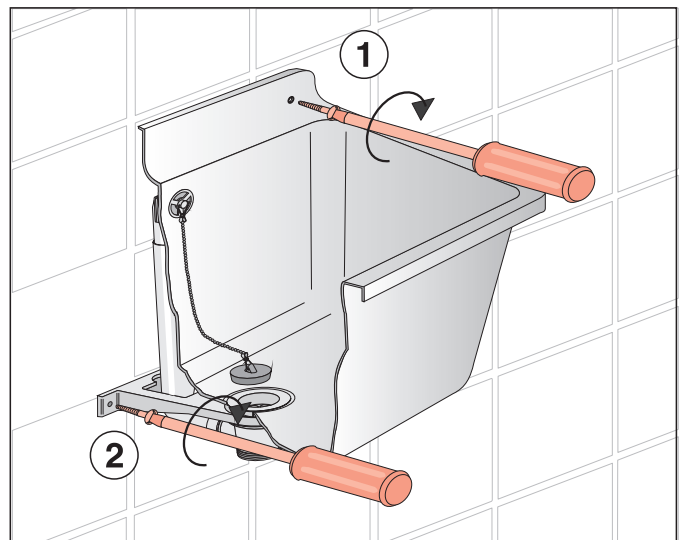
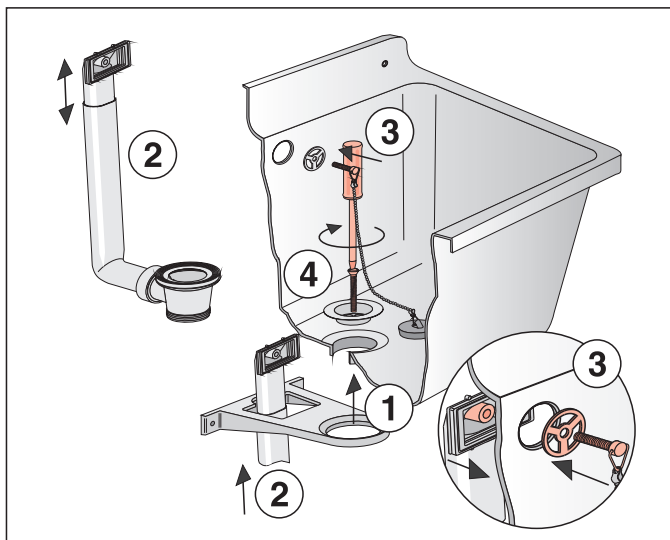
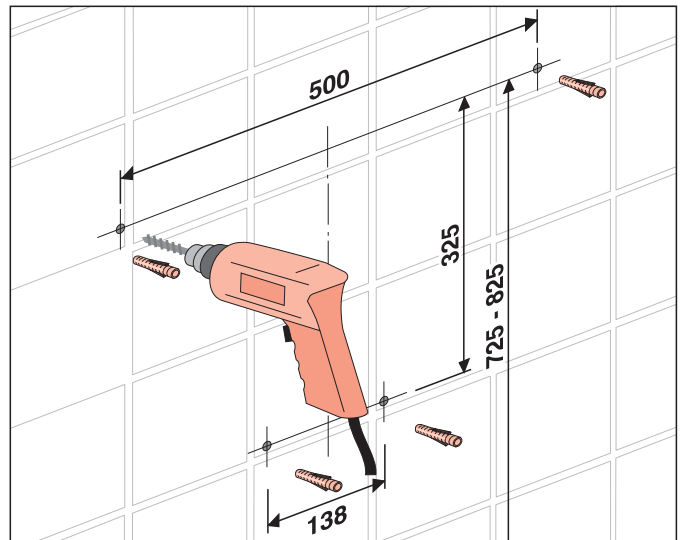
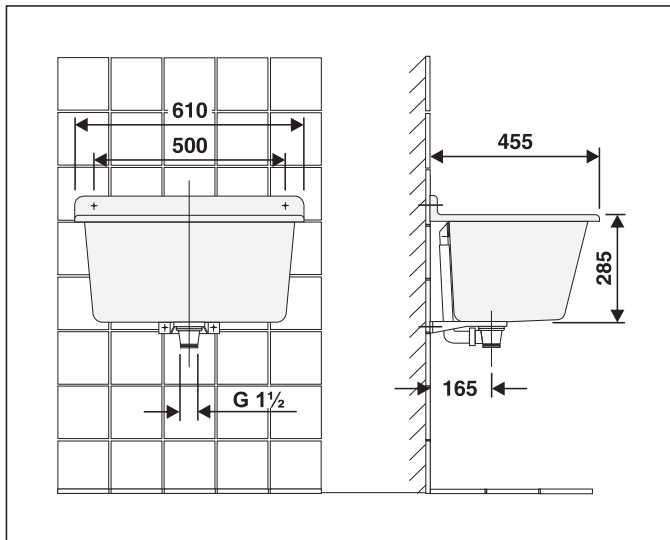


Art. 60.003.xx..0099

\* xx = 



EM.A31.04..1200 · IX/13



Sanitärtechnik Eisenberg GmbH  
 Betriebsstätte Rödental  
 Postfach 1109 · D 96466 Rödental  
 Am Bahnhof 20 · D 96472 Rödental  
 Tel. +49(0)9563/930  
 Fax +49(0)9563/93 226  
 info@sanit.com · www.sanit.com