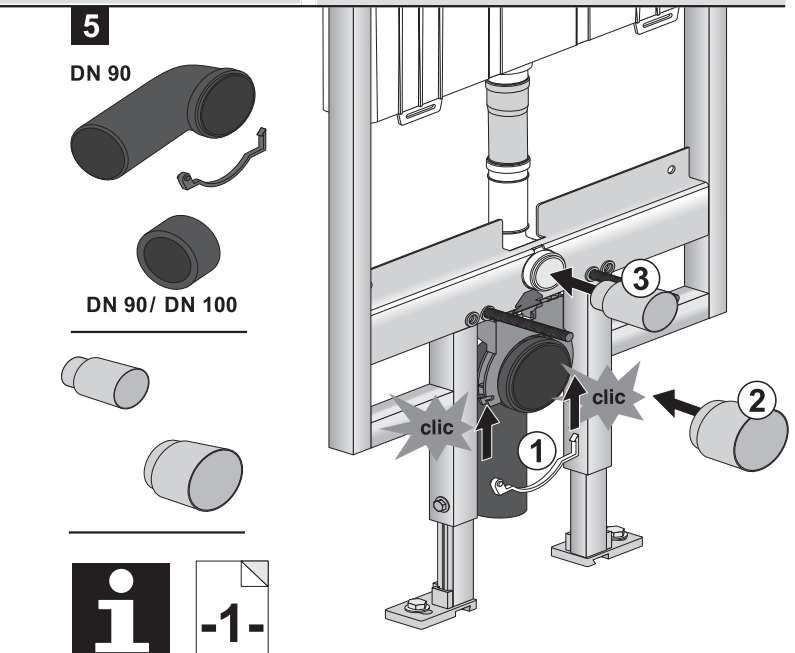
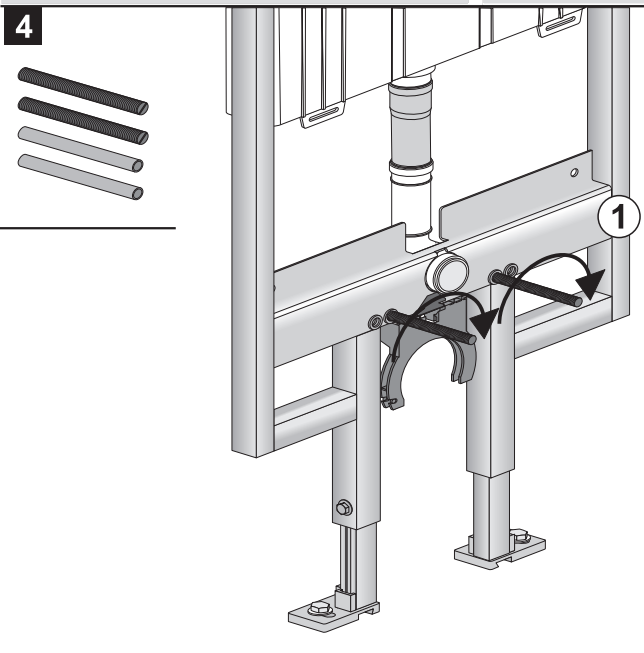
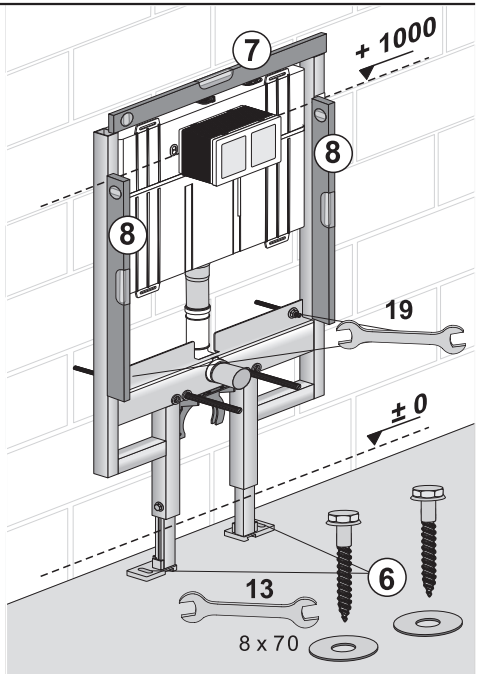
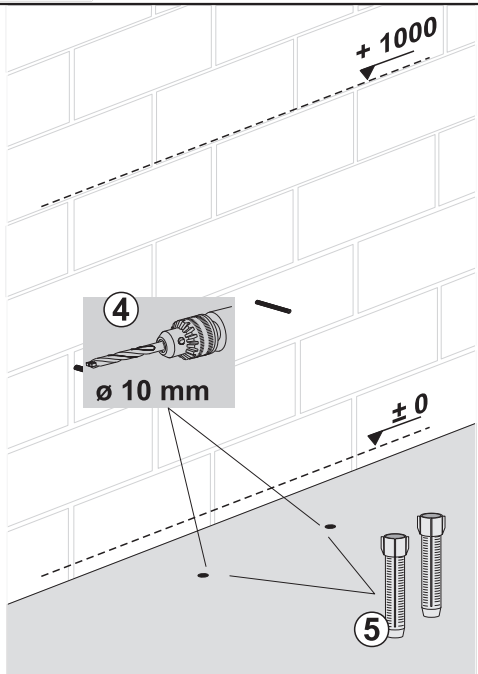
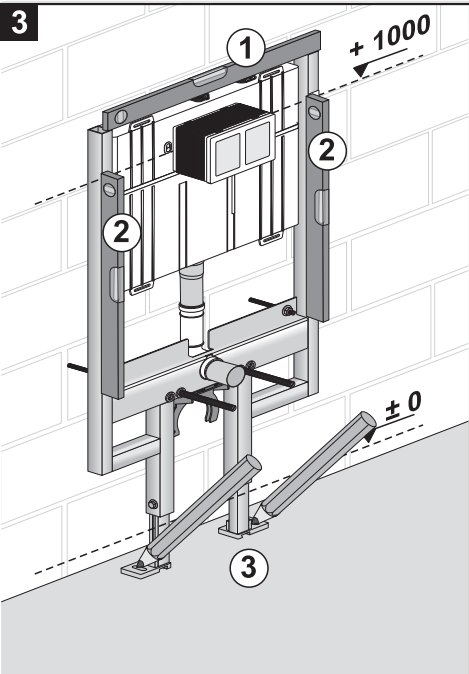
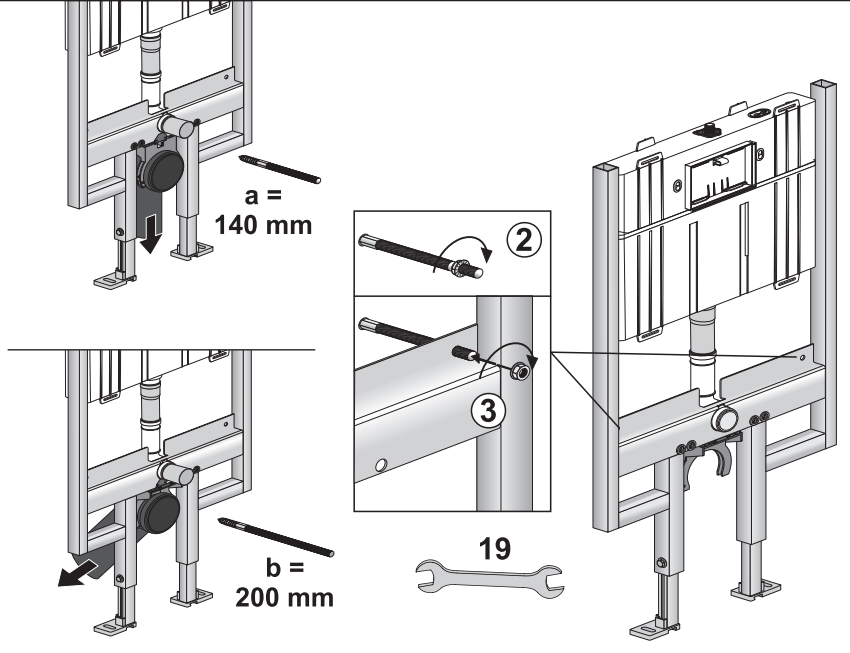
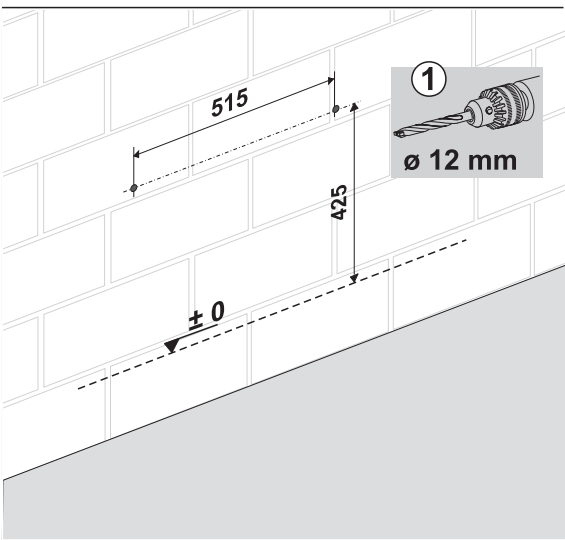


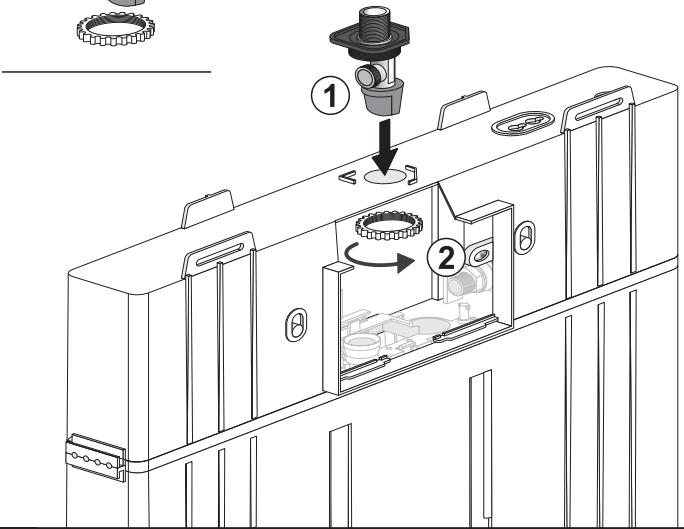
2

12 4x

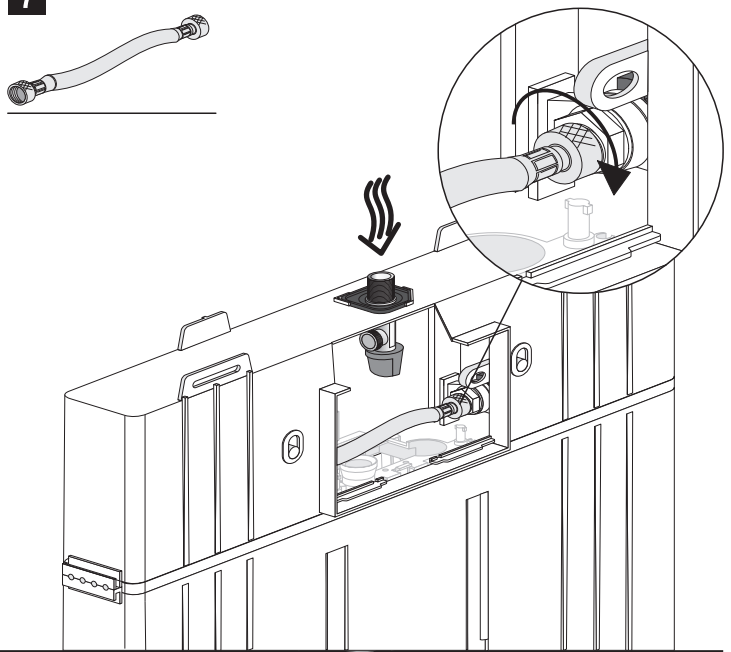
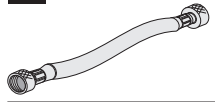
$a = 140 \text{ mm}$
 $b = 200 \text{ mm}$



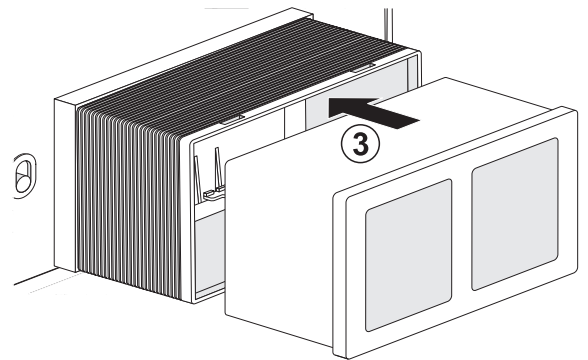
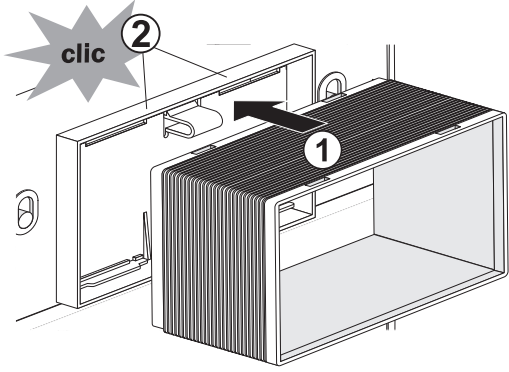
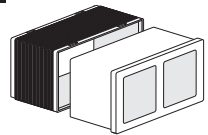
6



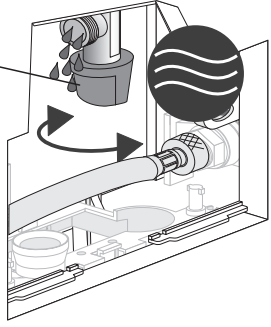
7



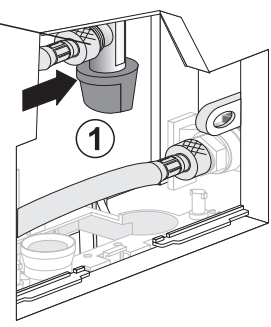
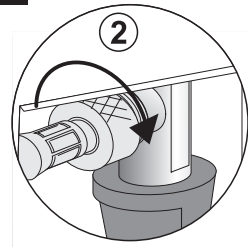
8



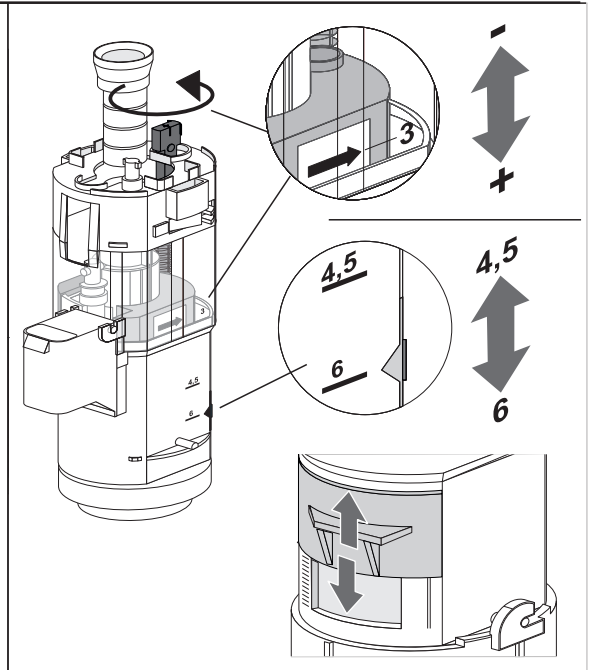
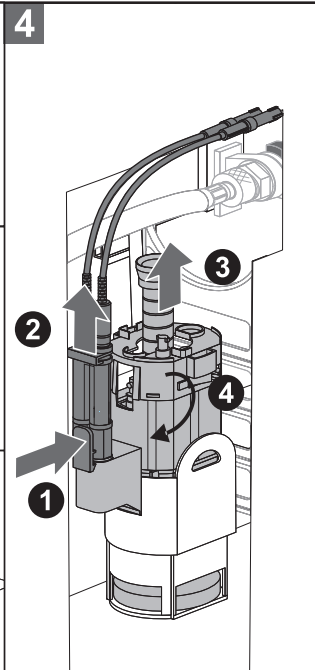
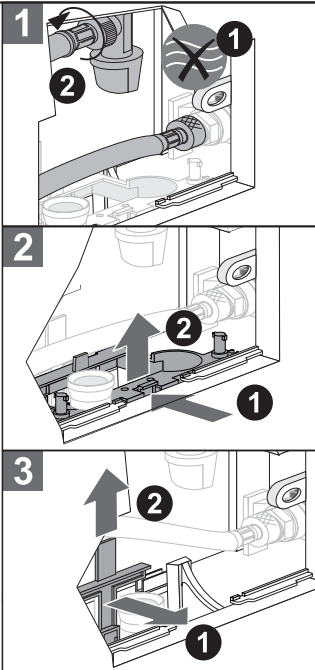
9



10



Service



CE
Sanitärtechnik Eisenberg GmbH
In der Wiesen 8
D - 07607 Eisenberg
14
DoP Nr. 14055
CC-80-S-FO-2V-2C
Personal hygiene
EN 14055-CL1-6-NLI-VR11