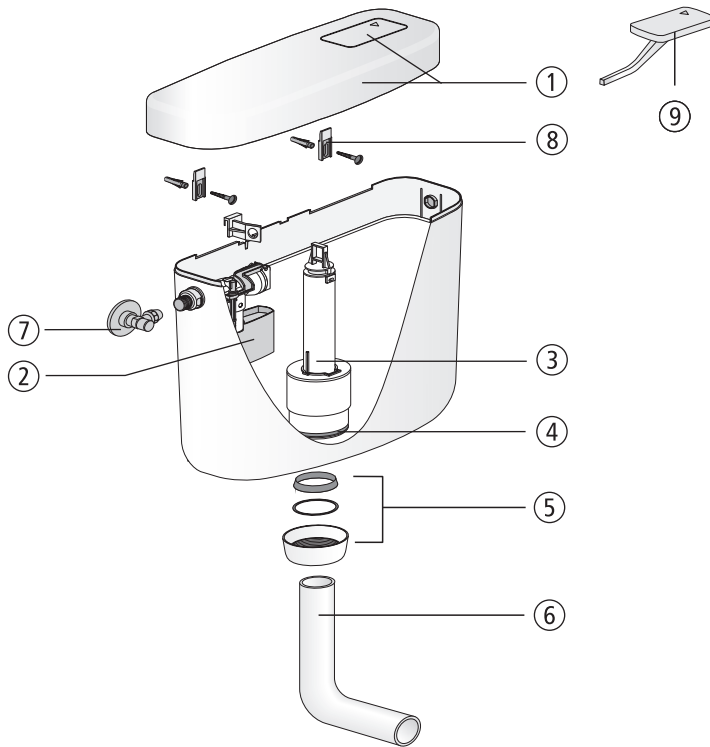


| Nr. | Bezeichnung  | Art.-Nr.        | Unverb. Richtpreis/€ |
|-----|--|-----------------|----------------------|
| 1   | Deckel mit Taste, weiß-alpin   | 01.514.01..0000 |                      |
| 2   | Universal-Füllventil 510, G 3/8 x 30 mm  | 25.001.00..0000 |                      |
| 3   | Ablaufarmatur  | 01.246.00..0000 |                      |
| 4   | Dichtung $\varnothing$ 31 x $\varnothing$ 63 x 2,8   | 02.754.00..0000 |                      |
| 5   | Dichtungs-Set<br>bestehend aus Kegelring, Gleitring $\varnothing$ 57 x $\varnothing$ 51 x 0,6<br>und Überwurfmutter G2 | 05.068.01..0000 |                      |
| 6   | Spülbogen, weiß-alpin  | 02.168.01..0000 |                      |
| 7   | Eckventil G 1/2  | 01.269.00..0000 |                      |
| 8   | Aufhängeöse  | 02.084.00..0000 |                      |
| 9   | Taste, weiß-alpin  | 02.222.01..0000 |                      |



| No. | Name   | Code No.        | Recommended price/€ |
|-----|--|-----------------|---------------------|
| 1   | Lid with push-button, alpine white   | 01.514.01..0000 |                     |
| 2   | Universal fill valve 510, G 3/8 x 30 mm  | 25.001.00..0000 |                     |
| 3   | Flush valve  | 01.246.00..0000 |                     |
| 4   | Seal d: 31 x d: 63 x 2.8   | 02.754.00..0000 |                     |
| 5   | Set of seals<br>consisting of conical ring, slide ring<br>d: 57 x d: 51 x 0.6 and cap nut G2 | 05.068.01..0000 |                     |
| 6   | Flush pipe bend, alpine white  | 02.168.01..0000 |                     |
| 7   | Angle valve G ½  | 01.269.00..0000 |                     |
| 8   | Suspension lug   | 02.084.00..0000 |                     |
| 9   | Button, alpine white   | 02.222.01..0000 |                     |