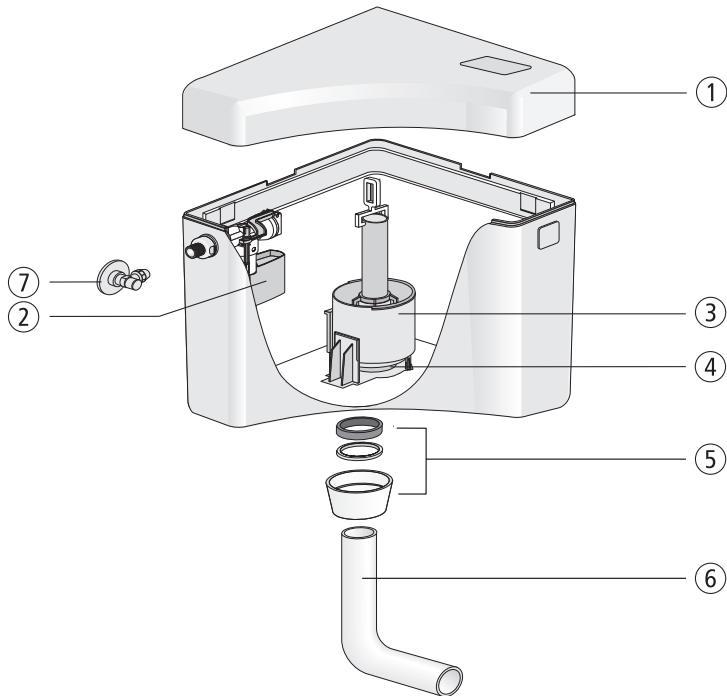
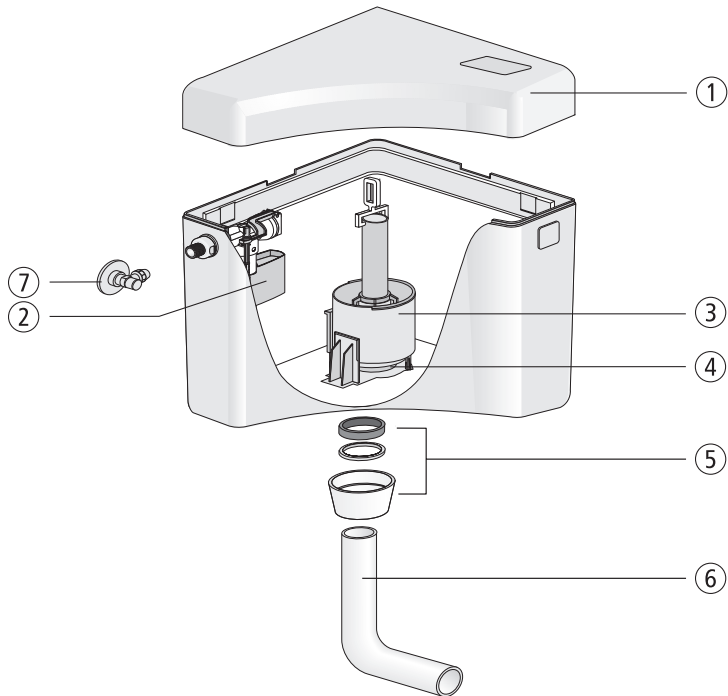


Eckspülkasten 927 (delta)

Nr.	Bezeichnung	Art.-Nr.	Unverb. Richtpreis/€
1	Deckel mit Taste, weiß-alpin	01.309.01..0000	
2	Universal-Füllventil 510, G 3/8 x 30 mm	25.001.00..0000	
3	Ablaufarmatur	01.308.00..0000	
4	Dichtung ø 31 x ø 63 x 2,8	02.754.00..0000	
5	Dichtungsset bestehend aus Spülrohrdichtung, Gleitring ø 56 x ø 50 x 2,5 und Überwurfmutter G2	05.070.01..0000	
6	Spülbogen, weiß-alpin	02.168.01..0000	
7	Eckventil G ½	01.269.00..0000	

Corner cistern 927 (delta)

No.	Name	Code No.	Recommended price/€
1	Lid with push-button, alpine white	01.309.01..0000	
2	Universal fill valve 510, G 3/8 x 30 mm	25.001.00..0000	
3	Flush valve	01.308.00..0000	
4	Seal d: 31 x d: 63 x 2.8	02.754.00..0000	
5	Set of seals consisting of flush pipe seal, slide ring d: 56 x D: 50 x 2.5 and cap nut G2	05.070.01..0000	
6	Flush pipe bend, alpine white	02.168.01..0000	
7	Angle valve G 1/2	01.269.00..0000	