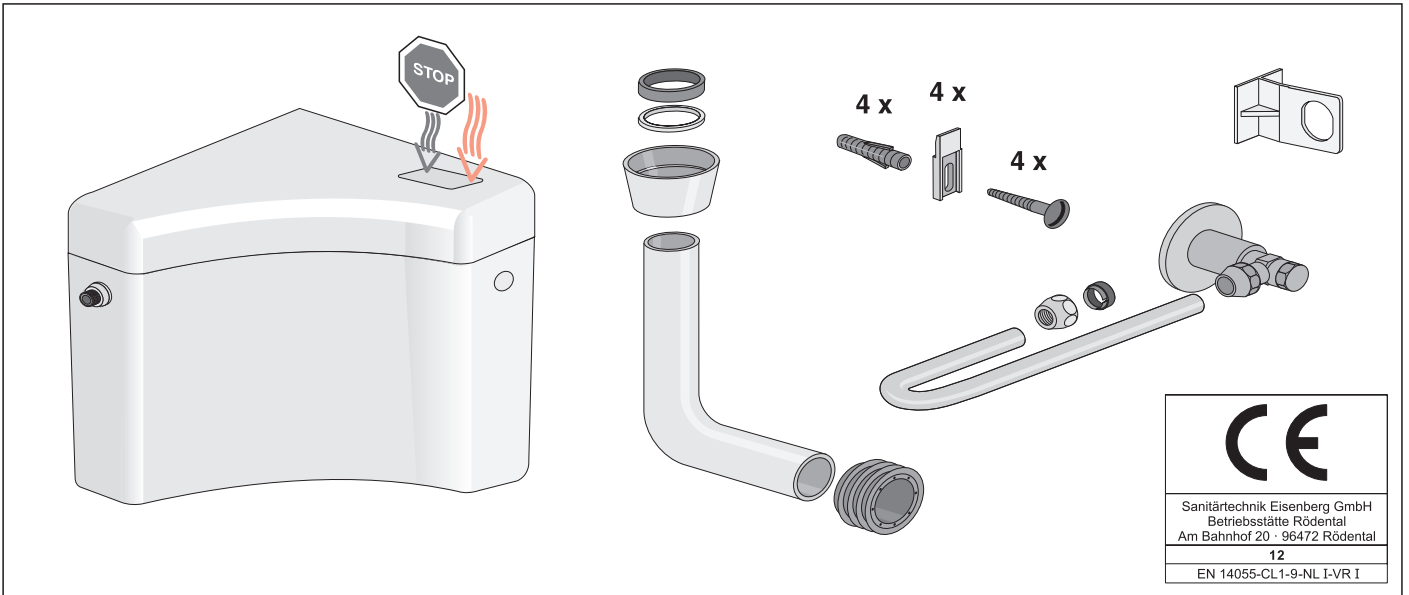


927 / delta, Art. 91.902.xx..0000

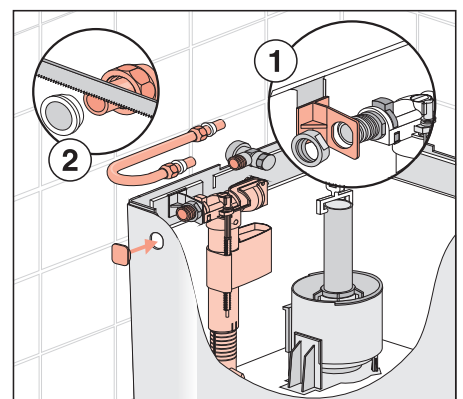
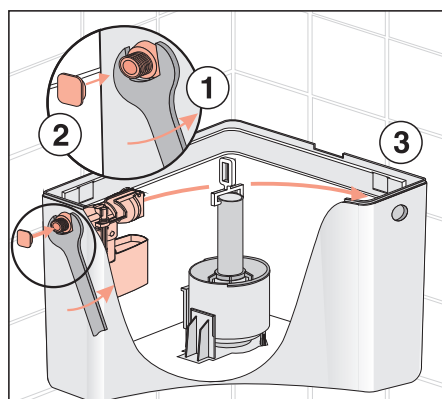
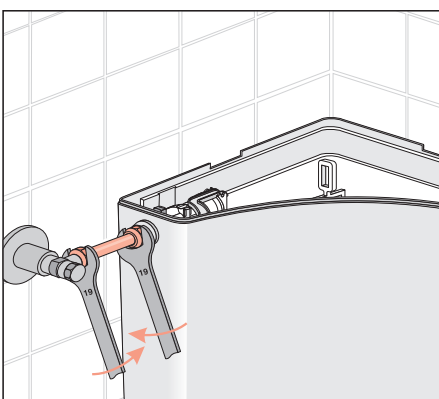
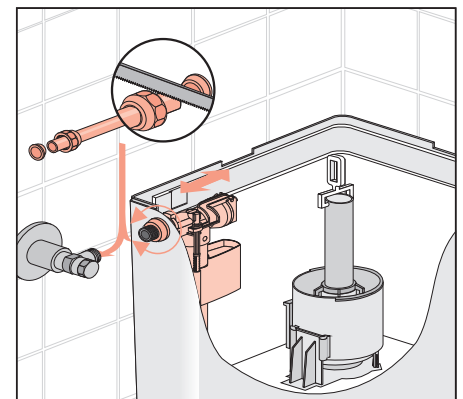
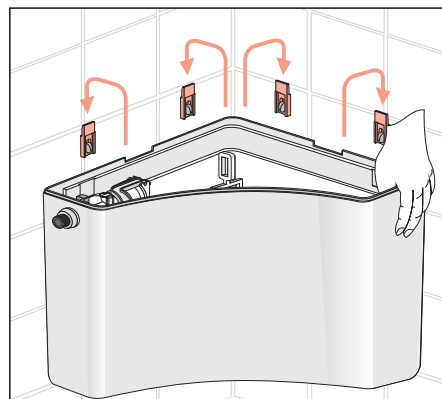
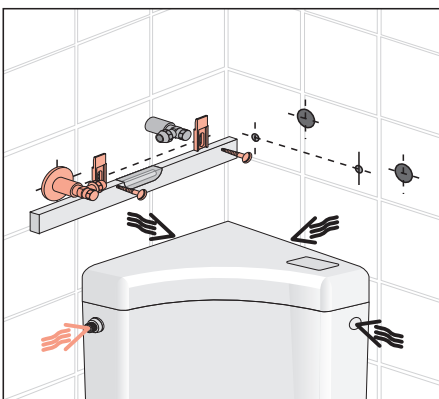
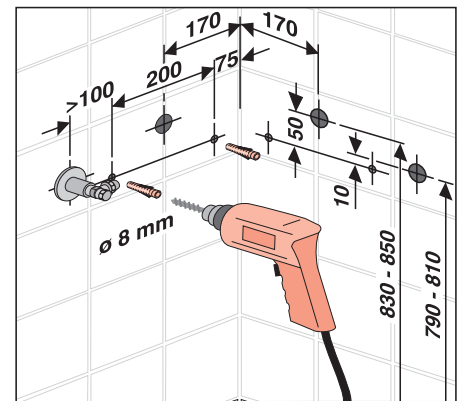
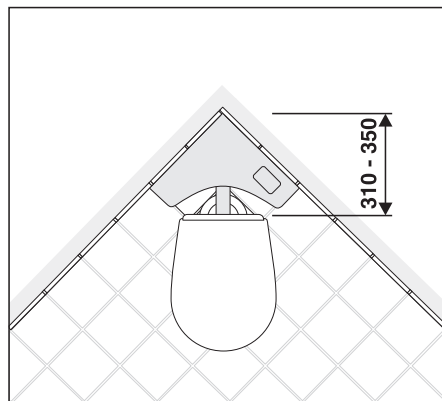
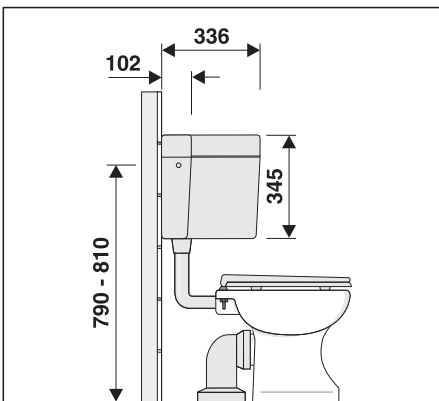
91.902.01..0000

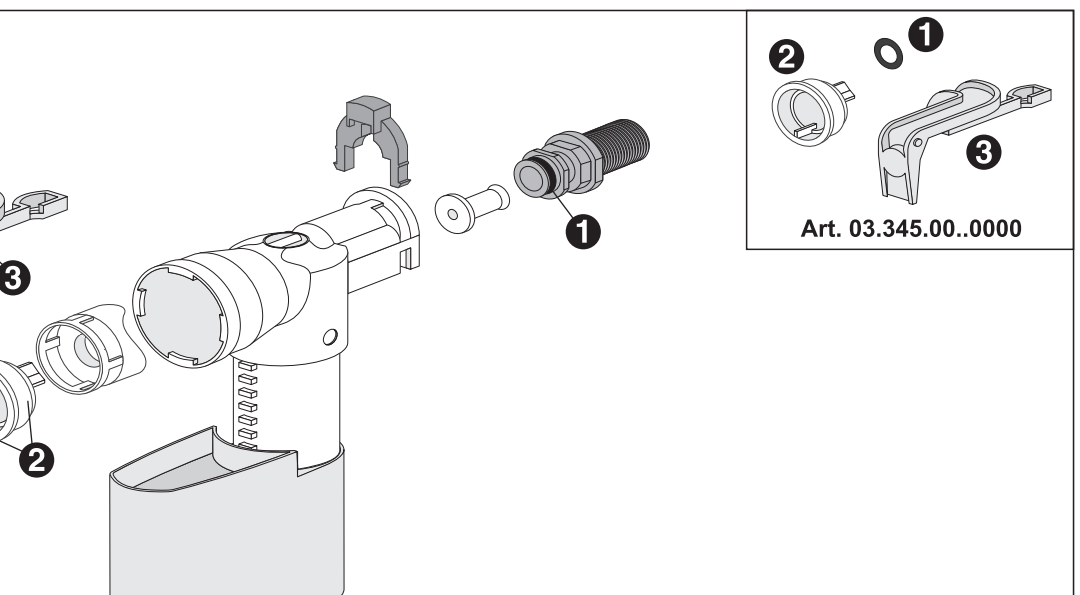
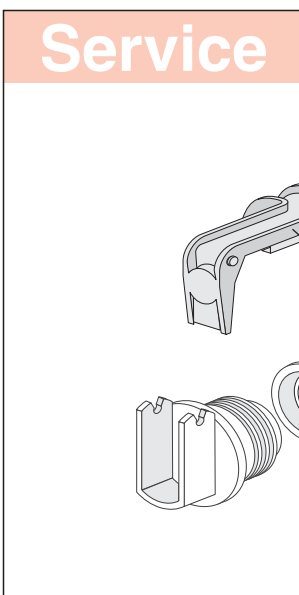
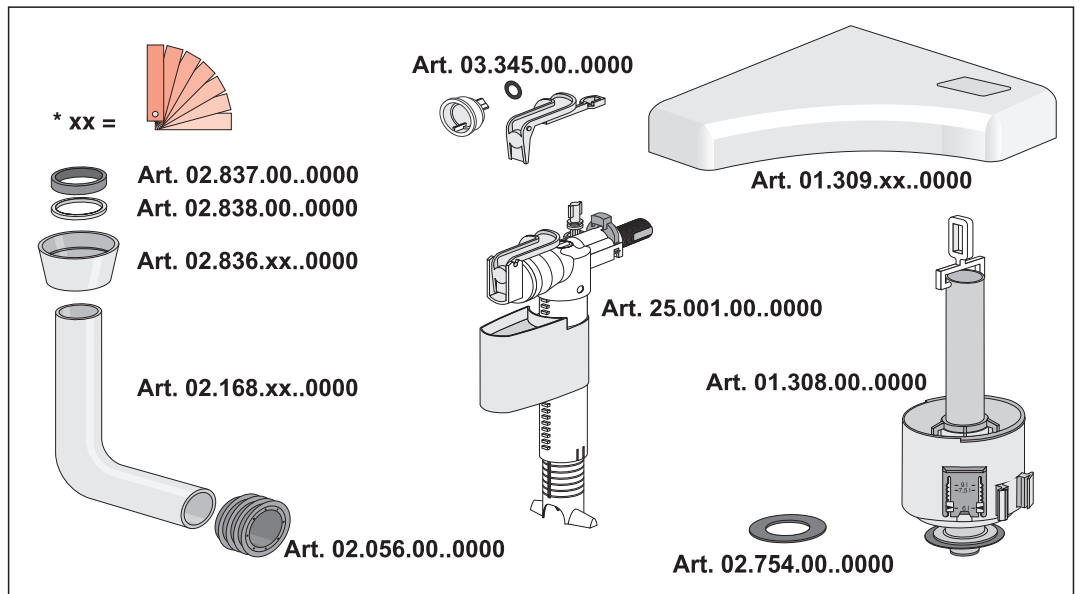
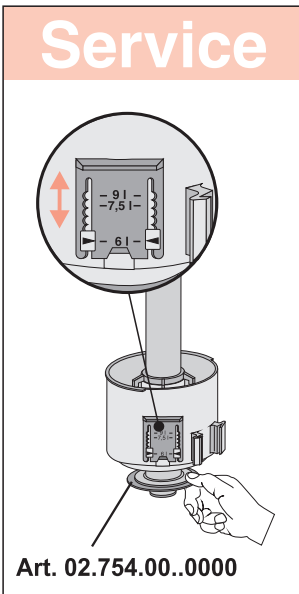
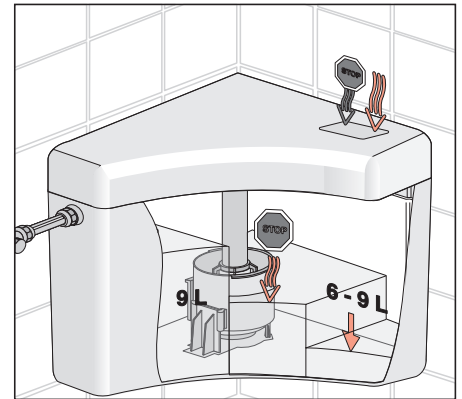
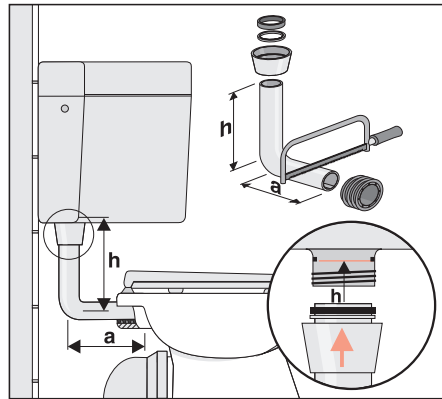
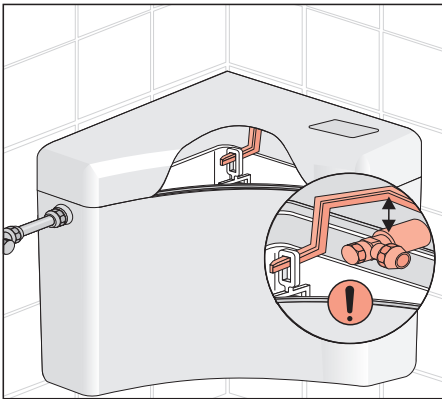


xx =



EM.A31.04..0500 · IX/13





Sanitärtechnik Eisenberg GmbH
 Betriebsstätte Rödental
 Postfach 1109 · D 96466 Rödental
 Am Bahnhof 20 · D 96472 Rödental
 Tel. +49(0)9563/930
 Fax +49(0)9563/93 226
 info@sanit.com · www.sanit.com