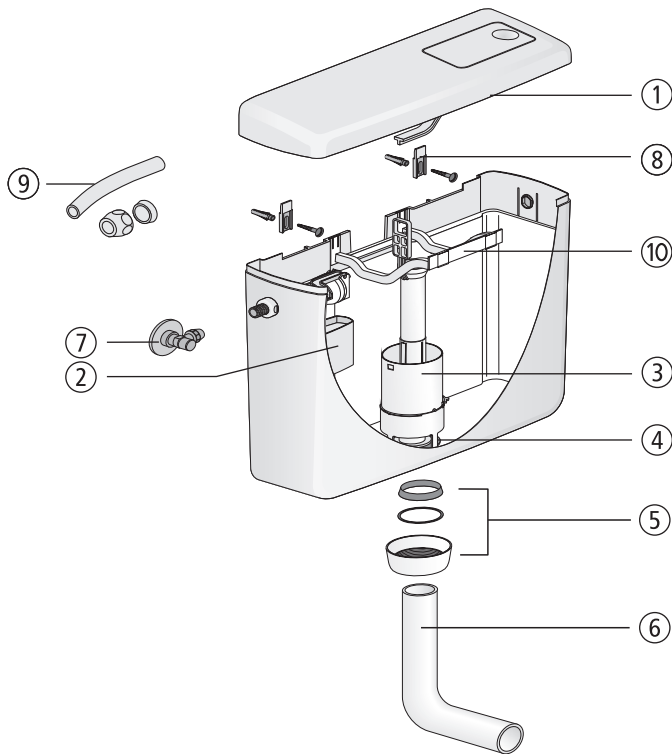


Nr.	Bezeichnung	Art.-Nr.	Unverb. Richtpreis/€
1	Deckel mit Taste, weiß-alpin	03.612.01..0000	
2	Universal-Füllventil 510, G 3/8 x 30 mm	25.001.00..0000	
3	Ablaufarmatur	03.222.00..0000	
4	Dichtung $\varnothing 31 \times \varnothing 63 \times 2,8$	02.754.00..0000	
5	Dichtungs-Set bestehend aus Kegelring, Gleitring $\varnothing 57 \times \varnothing 51 \times 0,6$ und Überwurfmutter G2	05.068.01..0000	
6	Spülbogen, weiß-alpin	02.168.01..0000	
7	Eckventil G 1/2	01.269.00..0000	
8	Aufhängeöse (Paar)	02.084.00..0000	
9	Anschlussset für Hinterwandanschluss	02.073.00..0000	
10	Lagerbock	02.055.00..0000	



No.	Name	Code No.	Recommended price/€
1	Lid with push-button, alpine white	03.612.01..0000	
2	Universal fill valve 510, G 3/8 x 30 mm	25.001.00..0000	
3	Flush valve	03.222.00..0000	
4	Seal d: 31 x d: 63 x 2.8	02.754.00..0000	
5	Set of seals consisting of conical ring, slide ring d: 57 x d: 51 x 0.6 and cap nut G2	05.068.01..0000	
6	Flush pipe bend, alpine white	02.168.01..0000	
7	Angle valve G 1/2	01.269.00..0000	
8	Suspension lug (pair)	02.084.00..0000	
9	Connection set for water inlet from behind	02.073.00..0000	
10	Bearing bracket	02.055.00..0000	