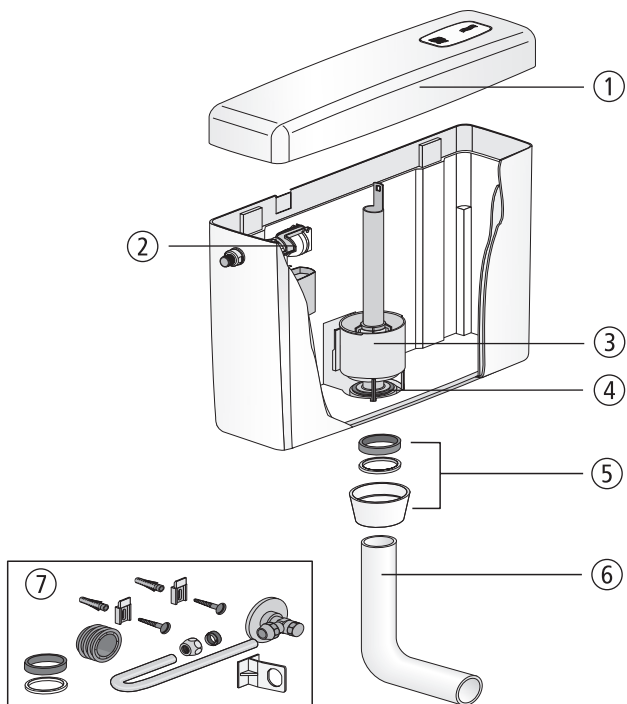
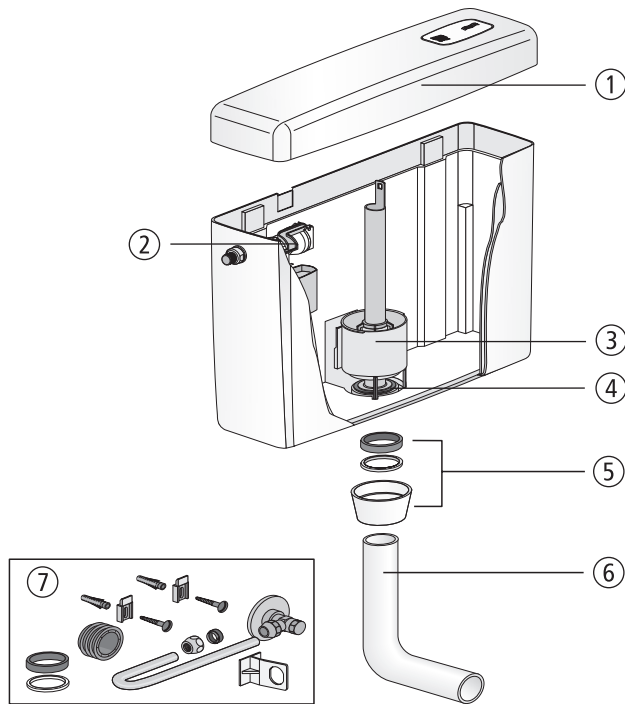


Spülkasten nova



Nr.	Bezeichnung	Art.-Nr.	Unverb. Richtpreis/€
1	Deckel mit Taste, weiß-alpin	02.A00.01..0099	
2	Universal-Füllventil 510, G 3/8 x 30 mm	25.001.00..0000	
3	Ablaufarmatur	01.A00.00..0099	
4	Dichtung $\varnothing 31 \times \varnothing 63 \times 2,8$	02.754.00..0000	
5	Dichtungs-Set bestehend aus Spülrohrdichtung, Gleitring $\varnothing 56 \times \varnothing 50 \times 2,5$ und Überwurfmutter G2	05.070.01..0000	
6	Spülbogen, weiß-alpin	02.168.01..0000	
7	Service-Paket	01.A01.00..0099	

Cistern nova



No.	Name	Code No.	Recommended price/€
1	Lid with push-button, alpine white	02.A00.01..0099	
2	Universal fill valve 510, G 3/8 x 30 mm	25.001.00..0000	
3	Flush valve	01.A00.00..0099	
4	Seal d: 31 x d: 63 x 2.8	02.754.00..0000	
5	Set of seals consisting of flush pipe seal, slide ring d: 56 x d: 50 x 2.5 and cap nut G2	05.070.01..0000	
6	Flush pipe bend, alpine white	02.168.01..0000	
7	Servicing pack	01.A01.00..0099	