

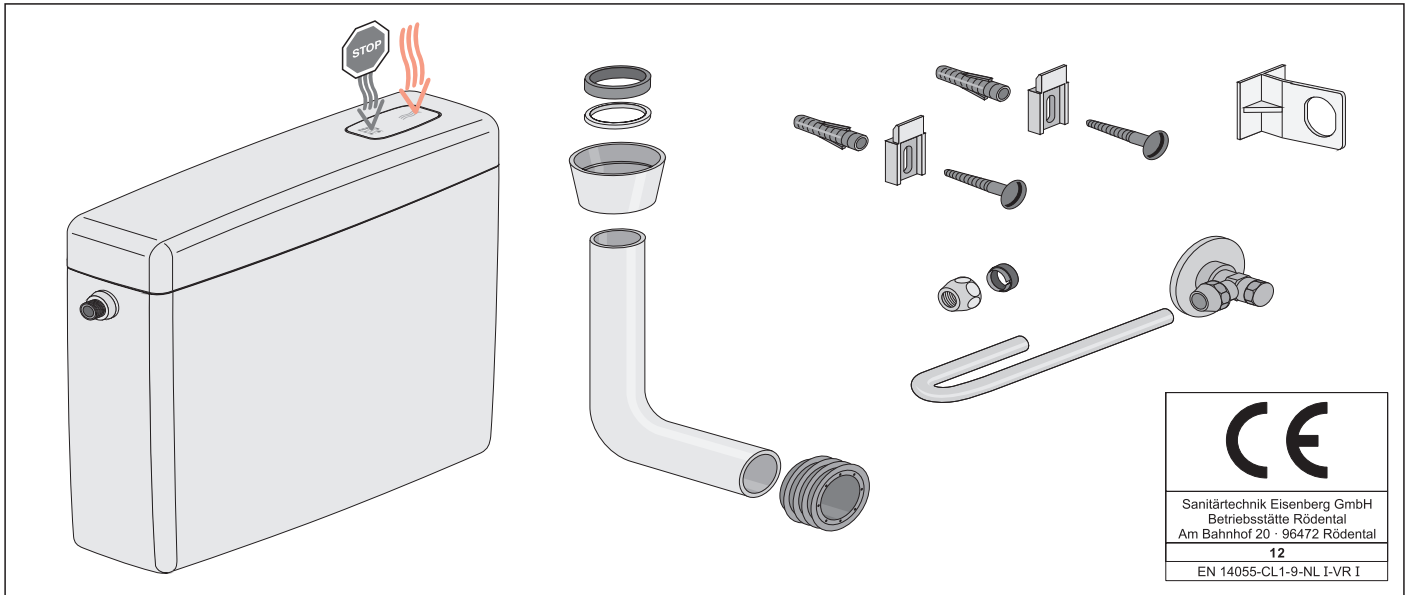
nova Art. 91.A00.xx..0099



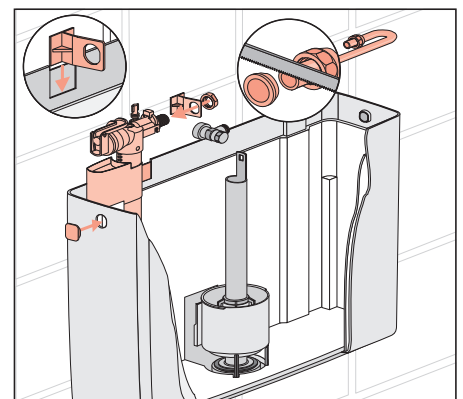
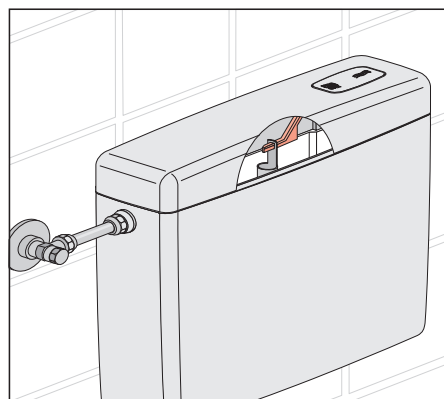
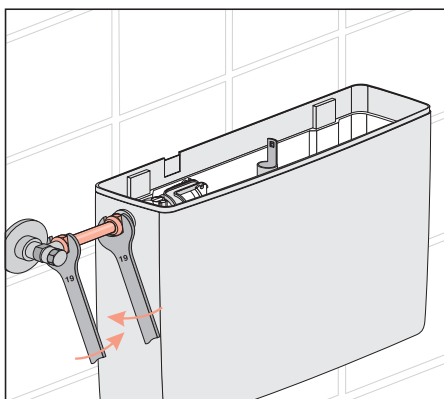
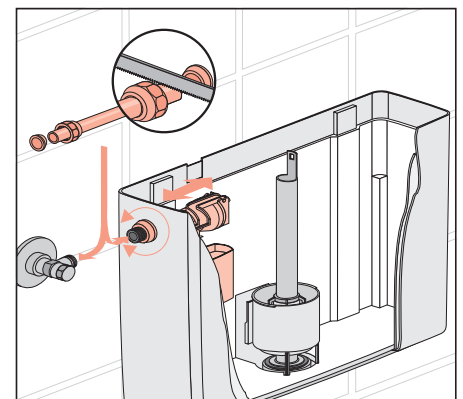
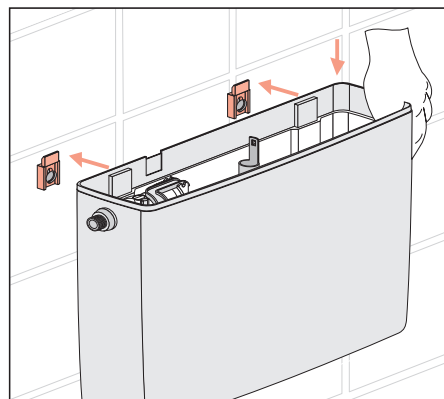
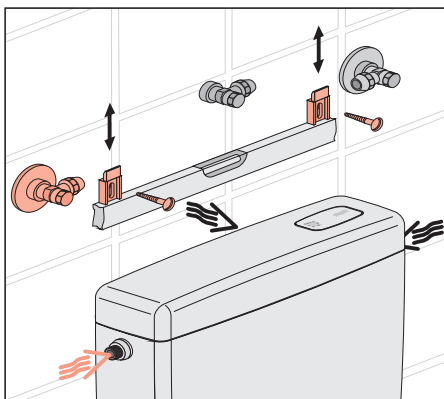
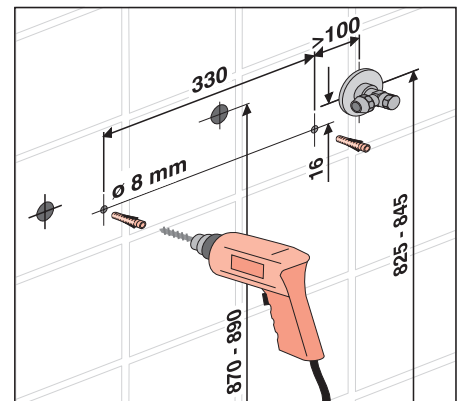
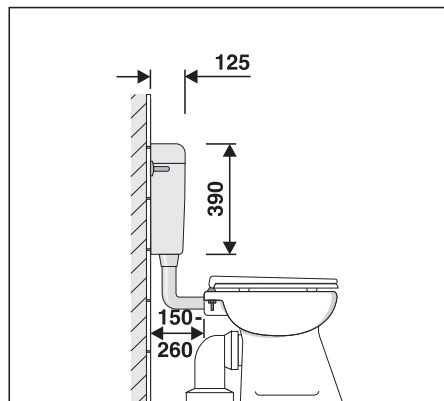
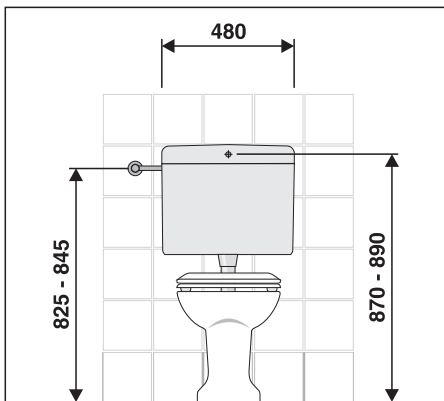
91.A00.xx..S099

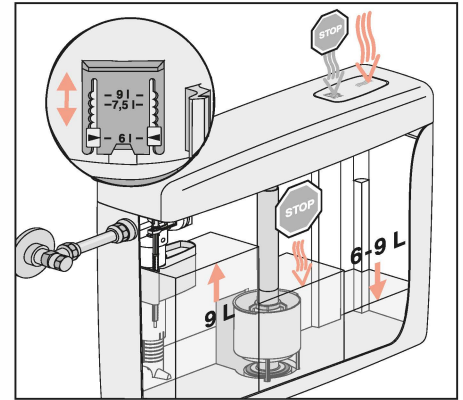
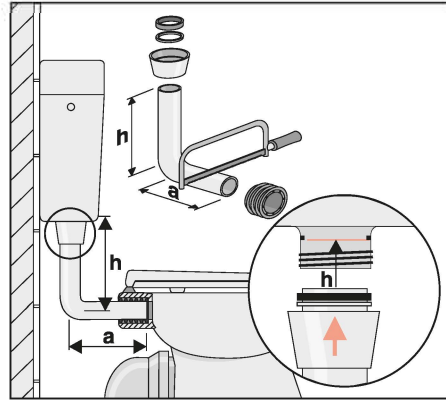
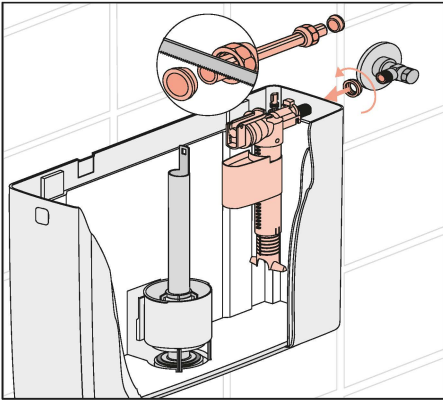


xx =



EM.A31.04..0100 · IX13

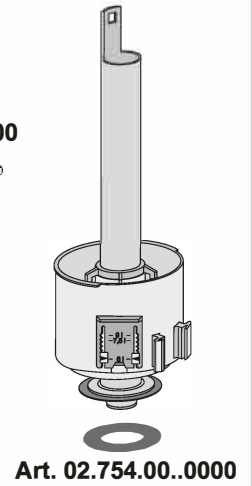
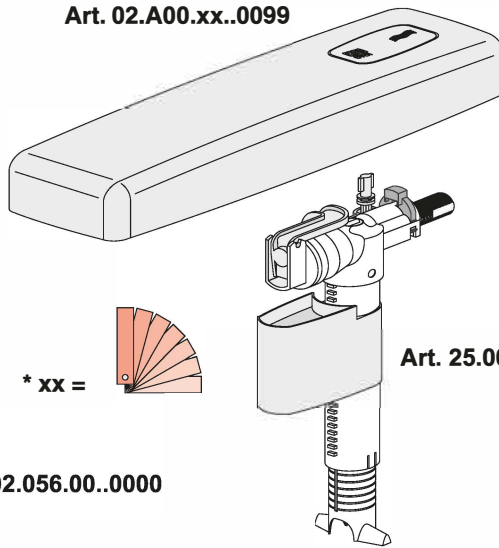
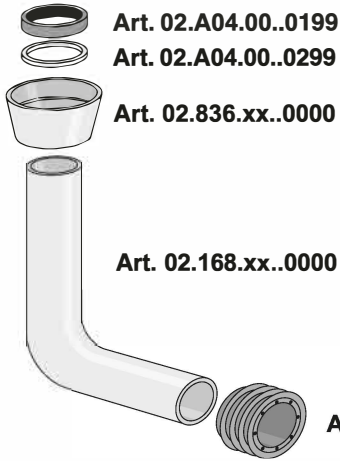




## Service

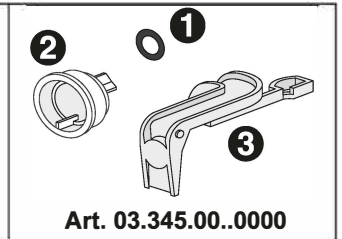
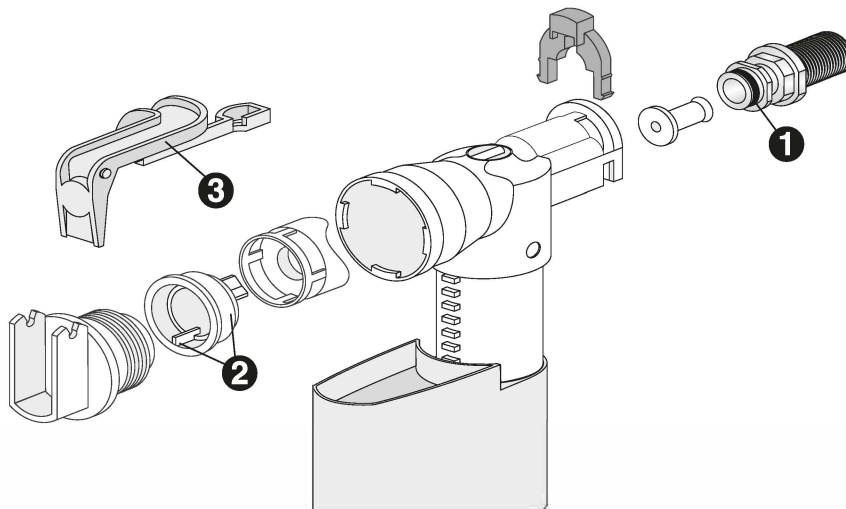
Art. 02.A00.xx..0099

Art. 01.A00.00..0099



\* xx =

## Service



Sanitärtechnik Eisenberg GmbH  
 Betriebsstätte Rödental  
 Postfach 1109 · D 96466 Rödental  
 Am Bahnhof 20 · D 96472 Rödental  
 Tel. +49(0)9563/930  
 Fax +49(0)9563/93 226  
 info@sanit.com · www.sanit.com