



Concealed in- and pre-wall  
modules

for WCs, washbasins and urinals

**Montageelemente zum  
Ein- und Vormauern**  
für WC, Waschtisch und Urinal



**TECHNIK & INNOVATION**

**TECHNOLOGY & INNOVATION**

## WC-MONTAGEELEMENTE

- kleine Revisionsöffnung
- Betätigung von vorn oder vorn/oben
- erhältlich in drei Höhen
- komplettes Befestigungs- und Anschlussmaterial

## CONCEALED TOILET MODULES

- small access opening
- front or front/top operated
- available in three heights
- all fastenings and connectors included



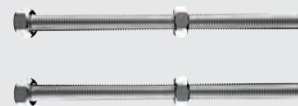
	<b>Bauhöhe / Bautiefe</b> Installation height/depth	<b>UP-Spülkasten</b> Concealed cistern	<b>Betätigung</b> Operation	<b>Seite</b> Page
WC-Montageelement INEO IN INEO IN concealed toilet module	1090 mm / 120 mm	CC-121-S-FO-2V-2C	vorn front	4, 8, 10
WC-Montageelement INEO FronTop INEO FronTop concealed toilet module	820 mm / 180 mm	CC-122-S-UO-2V-2C	vorn/oben front/top	4,9
WC-Montageelement INEO IN 80 INEO IN 80 concealed toilet module	1120 mm / 80 mm	CC-80-S-FO-2V-2C	vorn front	5, 8

## Anschluss- und Befestigungsmaterial Connectors and fastenings

Zubehör  
Accessory  
16.001.00..0000



Im Lieferumfang  
Scope of delivery





### WC-Montageelement INEO IN

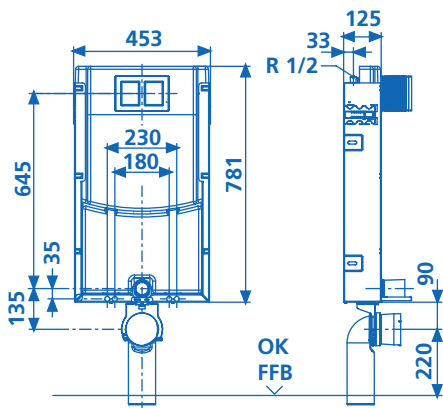
mit vormontiertem schwitzwasserisolierten SANIT UP-Spülkasten (CC-121-S-FO-2V-2C) mit 2-Mengenspülung (7,5-4,5 L / 4-2 L), mit Füllblock

Prüfzeichen für UP-Spülkasten: Armaturengruppe I, geprüft nach DIN EN 14055

### INEO IN concealed toilet module

With pre-assembled SANIT concealed cistern (CC-121-S-FO-2V-2C) insulated against condensation, with dual flush (7.5-4.5 l / 4-2 l), with recess block

Test marks for concealed cistern: Noise Class I, tested to DIN EN 14055



Maß Size	Art.-Nr. Code-no.
1090 mm	95.721.00..0000



### WC-Montageelement INEO FronTop

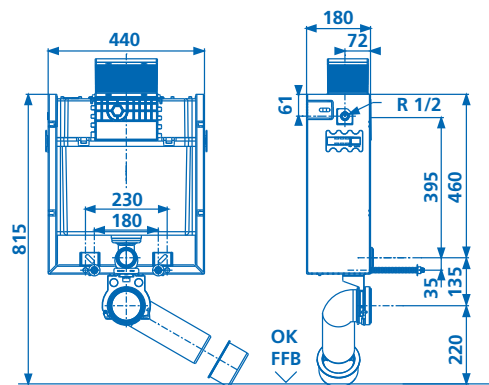
mit vormontiertem schwitzwasserisolierten SANIT UP-Spülkasten (CC-122-S-UO-2V-2C) mit 2-Mengenspülung (6/3 L), Betätigung von vorn/oben

Prüfzeichen für UP-Spülkasten: Armaturengruppe I, geprüft nach DIN EN 14055, KIWA

### INEO FronTop concealed toilet module

With pre-assembled SANIT concealed cistern (CC-122-S-UO-2V-2C) insulated against condensation, with dual flush (6/3 l), front/top operation

Test marks for concealed cistern: Noise Class I, tested to DIN EN 14055, KIWA



Maß Size	Art.-Nr. Code-no.
820 mm	95.728.00..0000





## WC-Montageelement INEO IN 80

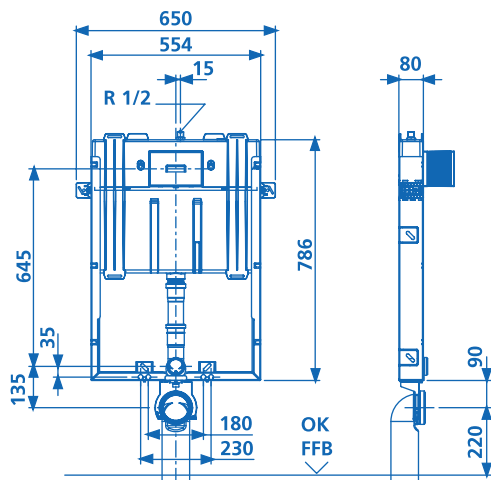
mit vormontiertem schwitzwasserisolierten SANIT UP-Spülkasten (CC-80-S-FO- 2V-2C) , Bautiefe 8 cm, mit 2-Mengenspülung (6-4 L / 4-2 L)

Prüfzeichen für UP-Spülkasten: Armaturengruppe I, geprüft nach DIN EN 14055, KIWA

## INEO IN 80 concealed toilet module

With pre-assembled SANIT concealed cistern (CC-80-S-FO- 2V-2C) insulated against condensation, installation depth 8 cm, with dual flush (6-4 l / 4-2 l)

Test marks for concealed cistern: Noise Class I, tested to DIN EN 14055, KIWA



Maß Size	Art.-Nr. Code-no.
	95.804.00..0000

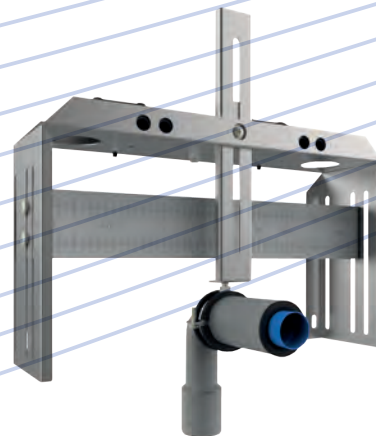


## BIDET

zum Einmauern vor Massivwand, bestehend aus einem verzinkten u-förmigen Element mit 4 Befestigungslaschen, inkl. Befestigungsmaterial komplett

## BIDET

For installation onto solid walls, comprising a U-shaped galvanized support frame with 4 fastening lugs, incl. all fastenings

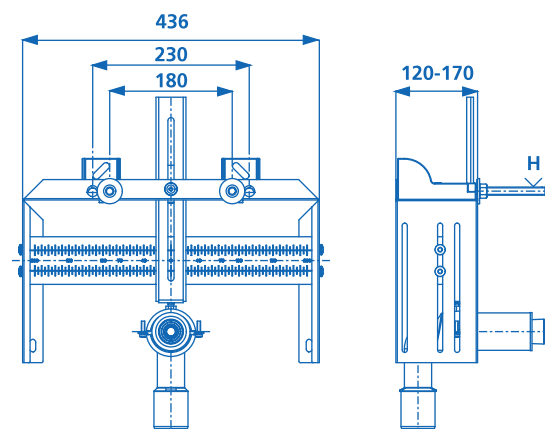


### Montageelement 980 für Bidet

Tiefenverstellung 120-170 mm für das Element, Stichmaß 180/230 mm einstellbar, mit mehrfach verleimter Schichtholzplatte und Skalierung zur Montage bauseitiger Trinkwasserwandscheiben diverser Rohrsysteme

### 980 concealed bidet module

Depth adjustment 120-170 mm for the module, centre-to-centre spacing adjustable by 180/230 mm, with multiply laminated plywood panel and scaling for mounting customer's drinking water wall plate fittings for various pipe systems



Maß Size	Art.-Nr. Code-no.
	95.950.00..0000





## Urinal-Montageset

universeller Wasseranschluss R 1/2, Filter- und Ventilkappe mit 8 mm Innensechskant, mit Spülrohr 500 mm (ø 20 mm) bauseits kürzbar (Mitte Rohrbaukasten – Mitte Urinaleingang von hinten max. 610 mm, min. 210 mm), mit Spülrohrumlenkung und Fixierblech, mit Zulaufrohr 180 mm (ø 20 mm) bauseits kürzbar, mit Urinal-Zulaufgarnitur bestehend aus Spülrohr und Spülrohrverbinder für Keramikdurchmesser 32-38 mm

## Urinal installation set

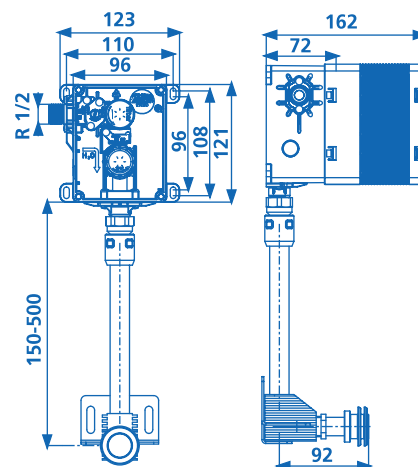
Universal R 1/2 water connection, filter and valve cap with 8 mm hexagonal socket, with flush pipe 500 mm (ø 20 mm) to be cut on site (from middle roughing-in box to middle of back urinal inlet max. 610 mm min. 210 mm), with flush pipe deflection and fixing plate, with supply pipe 180 mm (ø 20 mm) to be cut on site, with urinal water supply kit comprising flush pipe and flush pipe connector for a pan diameter of 32-38 mm

## URINAL

SANIT Rohrbaukasten für Kartuschenventiltechnik, vormontierte revisionierbare Wasserstrecke mit Vorabspernung, Fließdruck 1-10 bar, Geräuschklasse I, für handbetätigtes pneumatisches Kartuschenventil oder Kartuschen-Magnetventil für Infrarot-Elektronik, relative Leitfähigkeit oder HF-Technik

## URINAL

SANIT roughing-in box for cartridge valve technology, pre-assembled, modifiable water path with stopcock, flow pressure 1-10 bar, Noise Class I, for manual pneumatic cartridge valves or solenoid cartridge valves for infra-red electronics, relative conductivity or HF technology



Maß Size	Art.-Nr. Code-no.
	03.955.00..0000

## SANIT UP-SPÜLKÄSTEN



### UP-Spülkasten INEO

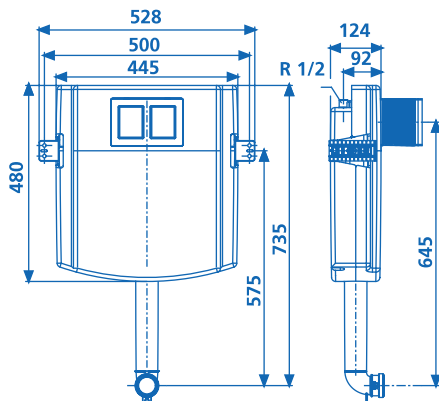
schwitzwasserisolierter SANIT UP-Spülkasten (CC-121-S-FO-2V-2C), Betätigung von vorn, mit 2-Mengenspülung (7,5-4,5 l/4-2 l), 2-teiliges Eckventil-Anschlussset R 1/2, ohne Befestigungsmaterial

Prüfzeichen für UP-Spülkasten: Armaturengruppe I, geprüft nach DIN EN 14055

### INEO concealed cistern

SANIT concealed cistern (CC-121-S-FO-2V-2C) insulated against condensation, front operated, dual flush (7.5-4.5 l/4-2 l), 2-piece R 1/2 angle valve connection set, without fastenings

Test marks for concealed cistern: Noise Class I, tested to DIN EN 14055



Maß Size	Art.-Nr. Code-no.
	95.720.00..0000



### UP-Spülkasten INEO 80

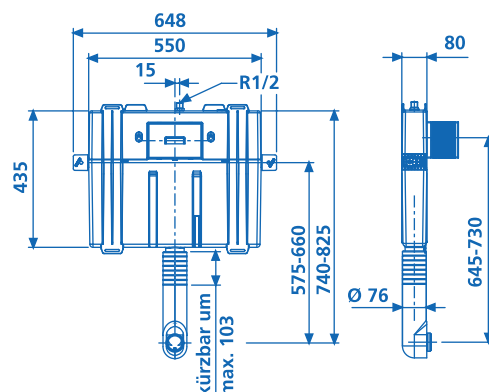
schwitzwasserisolierter SANIT UP-Spülkasten (CC-80-S-F0-2V-2C), 4 Befestigungspunkte, mit 2-Mengenspülung (6-4 l / 4-2 l), Betätigung von vorn, 2-teiliges Eckventil-Anschlussset R1/2, Spülrohr weiß, Spülrohrverbinder, Bauschutzkappe und Abdeckrosette weiß, Befestigungsmaterial und Armierungsgewebe

Prüfzeichen für UP-Spülkasten: Armaturengruppe I, geprüft nach DIN EN 14055, KIWA

### INEO 80 concealed cistern

SANIT concealed cistern (CC-80-S-F0-2V-2C) insulated against condensation, 4-point fastening, with dual flush (6-4 l / 4-2 l), front operated, 2-piece R 1/2 angle valve connection set, white flush pipe, flush pipe connector, white protection cap and covering rosette, fastenings and plastering mesh

Test marks for concealed cistern: Noise Class I, tested to DIN EN 14055, KIWA



Maß Size	Art.-Nr. Code-no.
	95.803.00..0000

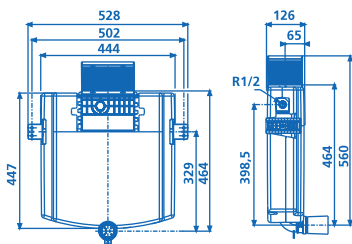




### UP-Spülkasten INEO FronTop 820/985

mit kleiner Revisionsöffnung, Betätigung von vorn/ oben, Bauhöhe: 820/985 mm, schwitzwasserisolierter SANIT UP-Spülkasten (CC-122-S-U0-2V-2C), mit 2-Mengenspülung (6 L / 4-2 L), Werkseinstellung 6 und 3 Liter, Übertragung der Tastenfunktion über flexible Kabeltechnik zur INEO Ablaufarmatur, Verbindung zur Betätigungsplatte über Dreh-Klick-Verbindung, Spülbogen mit Bauschutz, SANIT Füllventil Armaturengruppe I, Eckventil R 1/2, Bauschutzkasten für Revisionsöffnung kürzbar, mit Haltewinkeln, ohne Befestigungsmaterial

Prüfzeichen: Armaturengruppe I, geprüft nach DIN EN 14055, KIWA



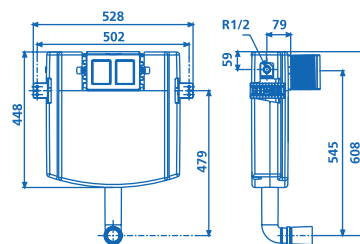
Maß Size	Art.-Nr. Code-no.
820 mm	95.725.00..0000



### Concealed cistern INEO FronTop 820/985

with small access opening, front/ top operated installation height: 820/985 mm, SANIT concealed cistern (CC-122-S-U0-2V-2C) insulated against condensation, with dual flush (6 l / 4-2 l), factory setting 6 and 3 litres, button function transmitted to INEO flush valve via flexible cables, connection to pushplate via turn-click connection, flush pipe bend with protection cap, SANIT fill valve Noise Class I, angle valve R 1/2, protection box for access opening can be cut to size, with fixing brackets, without fastenings, without push plate

Test marks for concealed cistern: Noise Class I, tested to DIN EN 14055, KIWA



Maß Size	Art.-Nr. Code-no.
985 mm	95.726.00..0000



### UP-Spülkasten INEO für Hochklosett

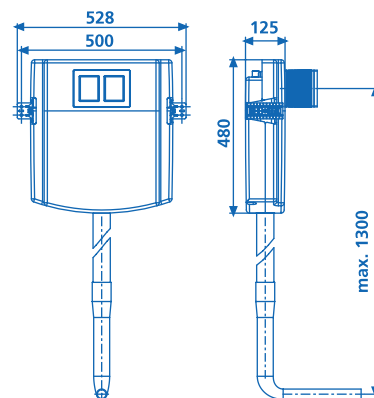
schwitzwasserisolierter SANIT UP-Spülkasten (CC-121-S-FO-2V-2C), Betätigung von vorn, mit 2-Mengenspülung (7,5-4,5 l/4-2 l), 2-teiliges Eckventil-Anschlussset R 1/2, mit Soderspülbogen, ohne Befestigungsmaterial

*Prüfzeichen für UP-Spülkasten: Armaturengruppe I, geprüft nach DIN EN 14055*

### Concealed cistern INEO for squat toilet

SANIT concealed cistern (CC-121-S-FO-2V-2C) insulated against condensation, front operated, dual flush (7.5-4.5 l/4-2 l), 2-piece R 1/2 angle valve connection set, with special flush bend, without fastenings

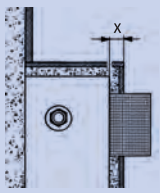






*Test marks for concealed cistern: Noise Class I, tested to DIN EN 14055, KIWA*










Maß Size	Art.-Nr. Code-no.
	95.722.00..0000



**Passliste Betätigungsplatten – Kleine Revisionsöffnung**  
**Matching list operating plates – Small access opening**

			REDONDA	S 701	S 703	S 704	S 706	S 706 flächenbündig flush mounted				
 minimale Aufbauhöhe (x) minimum depth (x)			 16.701.** x = 20 mm	 16.703.** x = 20 mm	 16.704.** x = 20 mm	 16.706.** x = 20 mm	 16.719-722.** x = 20 mm					
Nassbau Wet wall installation		95.721.00..0000	CC-121-S-FO-2V-2C	■	■	■	■	■				
		95.728.00..0000	CC-122-S-UO-2V-2C	■	■	■	■	■				
		95.709.00..0000	CC-150-S-FO-2V-2C	■	■	■	■	■				
		95.804.00..0000	CC-80-S-FO-2V-2C	■	■	■	■	■				
		Folgende Elemente sind nicht mehr im Lieferprogramm. Neue Betätigungsplatten können aber problemlos nachgerüstet werden.			The following modules are discontinued products. New push plates can be applied without problems.							
		95.701.00..xxxx	CC-150-S-FO-2V-2C	■	■	■	■	■				
		95.706.00..0000	CC-150-S-FO-2V-2C	■	■	■	■	■				
		95.704.00..0000	CC-120-S-FO-2V-2C	■	■	■	■	■				
		98.704.00..0000	CC-120-S-FO-2V-2C	■	■	■	■	■				
		98.705.00..0000	CC-120-S-FO-2V-2C	■	■	■	■	■				
	95.770.00..0000	CC-120-S-FO-2V-2C	■	■	■	■	■					
	95.771.00..0000	CC-121-S-FO-2V-2C	■	■	■	■	■					

			LINEA	S 707	LOS	LIS	CREATIVA	SWING	HELA
1) UP-SPK 30 mm Concealed cistern 30 mm Nassbau 30 mm Wet wall installation 30 mm Trockenbau 25 mm Dry wall installation 25 mm 2) UP-SPK 35 mm Concealed cistern 35 mm Nassbau 35 mm Wet wall installation 35 mm Trockenbau 30 mm Dry wall installation 30 mm			 16.707.** 16.726-729.** 16.732.** 16.737-740.**	 16.733.**	 16.734.**	 16.735.** Nur Betätigung von vorn! Only front-operated!	 2) x = 30/35 mm	 16.736.** x = 20 mm	
									minimale Aufbauhöhe (x) siehe Zeichnung oben minimum depth (x) see drawing at the top
Nassbau Wet wall installation		95.721.00..0000	CC-121-S-FO-2V-2C	■	■	■	■	■	■
		95.728.00..0000	CC-122-S-UO-2V-2C	■	■	■	■	■	■
		95.709.00..0000	CC-150-S-FO-2V-2C	■	■ <sup>3)</sup>	■ <sup>3)</sup>	■ <sup>3)</sup>	■ <sup>3)</sup>	■ <sup>3)</sup>
		95.804.00..0000	CC-80-S-FO-2V-2C	■	■	■			
		Folgende Elemente sind nicht mehr im Lieferprogramm. Neue Betätigungsplatten können aber problemlos nachgerüstet werden.			The following modules are discontinued products. New push plates can be applied without problems.				
		95.701.00..xxxx	CC-150-S-FO-2V-2C	■	■	■			
		95.706.00..0000	CC-150-S-FO-2V-2C	■	■ <sup>3)</sup>	■ <sup>3)</sup>	■ <sup>3)</sup>	■ <sup>3)</sup>	■ <sup>3)</sup>
		95.704.00..0000	CC-120-S-FO-2V-2C	■	■ <sup>3)</sup>	■ <sup>3)</sup>	■ <sup>3)</sup>	■ <sup>3)</sup>	■ <sup>3)</sup>
		98.704.00..0000	CC-120-S-FO-2V-2C	■	■ <sup>3)</sup>	■ <sup>3)</sup>	■ <sup>3)</sup>	■ <sup>3)</sup>	■ <sup>3)</sup>
		98.705.00..0000	CC-120-S-FO-2V-2C	■	■	■			
	95.770.00..0000	CC-120-S-FO-2V-2C	■	■	■				
	95.771.00..0000	CC-121-S-FO-2V-2C	■	■	■	■	■	■	

3) ab Serienstand 20 from model version 20 on

**Passliste Betätigungsplatten elektronisch – Kleine Revisionsöffnung**  
**Matching list electronic operating plates – Small access opening**

<b>Nassbau</b> <b>Wet wall installation</b> 	S 705	S 705	INEO SCOP
 <p>minimale Aufbauhöhe (x) minimum depth (x)</p>	 <p>16.741.** lange Reichweite long range Betätigung nur von vorn! Only front-operated!</p> <p>x = 20 mm</p>	 <p>16.742.** kurze Reichweite short range</p> <p>x = 20 mm</p>	 <p>16.746.C8..0000</p> <p>x = 20 mm</p>
 <p>95.721.00..0000    CC-121-S-FO-2V-2C</p>	■	■	■
<p>95.728.00..0000    CC-122-S-UO-2V-2C</p>		■	
<p>98.804.00..0000    CC-80-S-FO-2V-2C</p>	■	■	■



WA.000.00..0012 – 08/2018