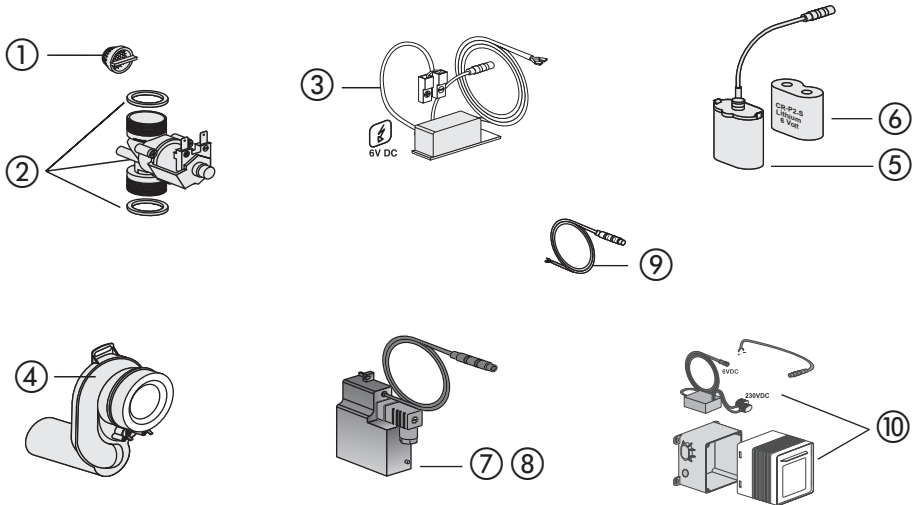


AUSLAUFERZEUGNIS – Urinaltechnik, vandalensicher RL 1 (APIS 5 SM)

(Art.-Nr. 01.426/427/428/429.00..0000) (ab 2004 bis 2008)



Nr.	Bezeichnung	Art.-Nr.	Unverb. Richtpreis/€
1	Filtersieb	03.051.00..0000	
2	Magnetventil 6V DC G 3/4 AG, BL 61 mm, inkl. 2 Dichtungen	03.108.00..0000	
3	RL 1 Urinal-Elektronikbaustein	03.110.00..0000	
4	Urinal Absauggeruchverschluss mit vormontierten Edelstahl Elektroden	03.114.00..0000	
5	Batteriehalterung für Batterie CR P 2	03.109.00..0000	
6	Lithium Batterie 6V DC, CR P 2	02.993.00..0000	
7	Netzteil 24V AC/6V DC	03.113.00..0000	
8	Netzteil 230V AC/6V DC Einzel-Spannungsversorgung	03.112.00..0000	
9	Verbindungskabel 600 mm mit Spezialstecker	03.111.00..0000	
10	UP-Netzgerät 230V AC/6V DC für Einzel- und Reihenanlagen	01.254.00..0000	