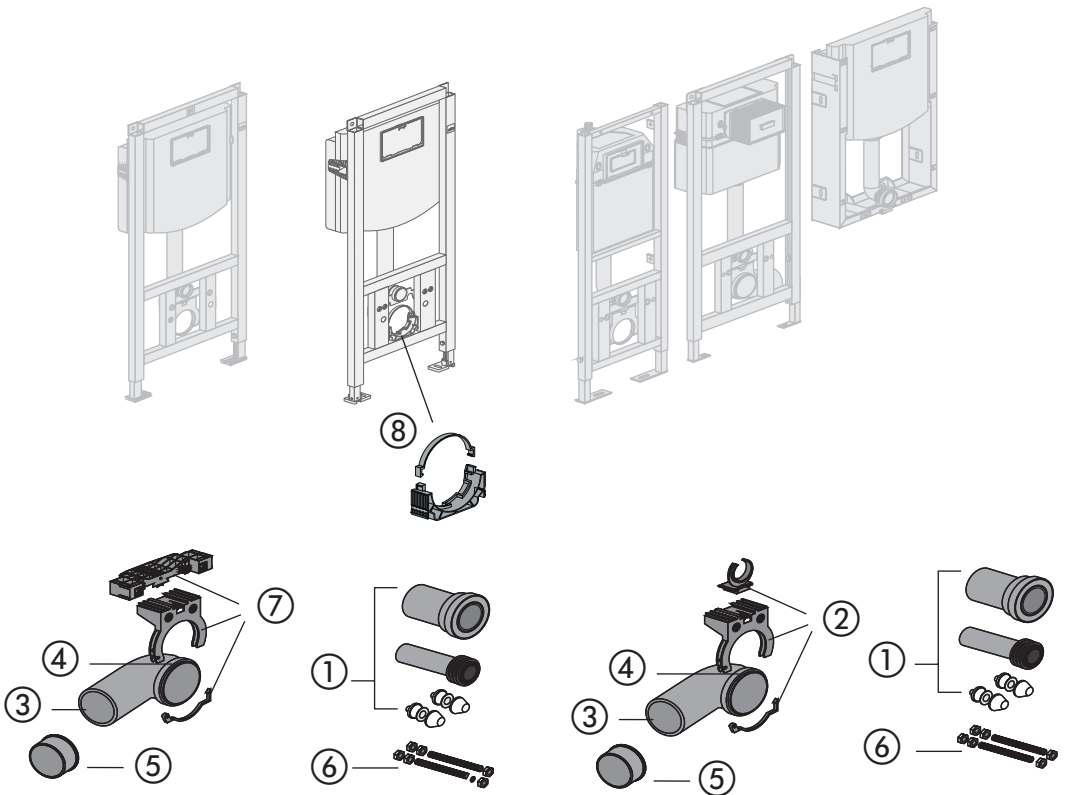


**WC-Elemente für den Nass- und Trockenbau**



Nr.	Bezeichnung	Art.-Nr.	Unverb. Richtpreis/€
1	WC-Anschlussgarnitur DN 90	58.933.00..0000	
2	Kombischelle	01.821.00..0000	
3	WC-Anschlussbogen 90°, DN90	58.904.00..0000	
4	Lippendichtung	04.131.00..0000	
5	Übergangsmuffe DN 90 / DN 100	58.211.00..0000	
6	WC-Befestigung M12	01.827.00..0000	
7	Schellenblock	05.213.00..0000	
8	Ablaufbogenschelle inkl. Bügel	05.342.00..0000	