
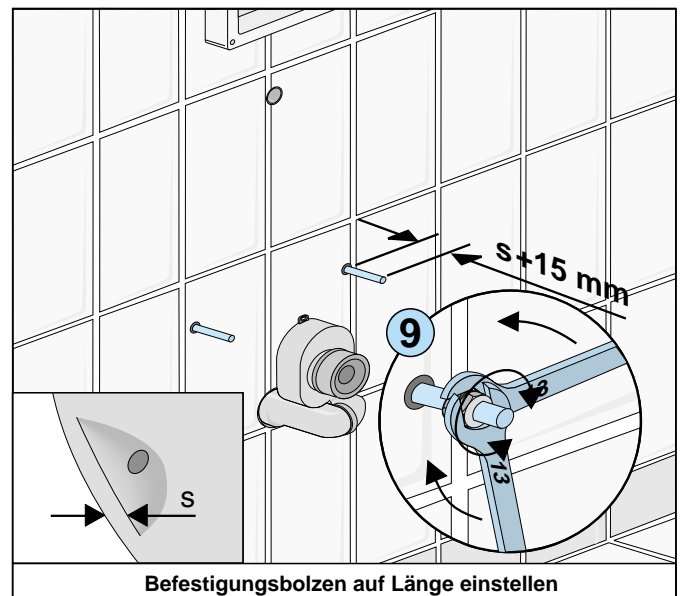
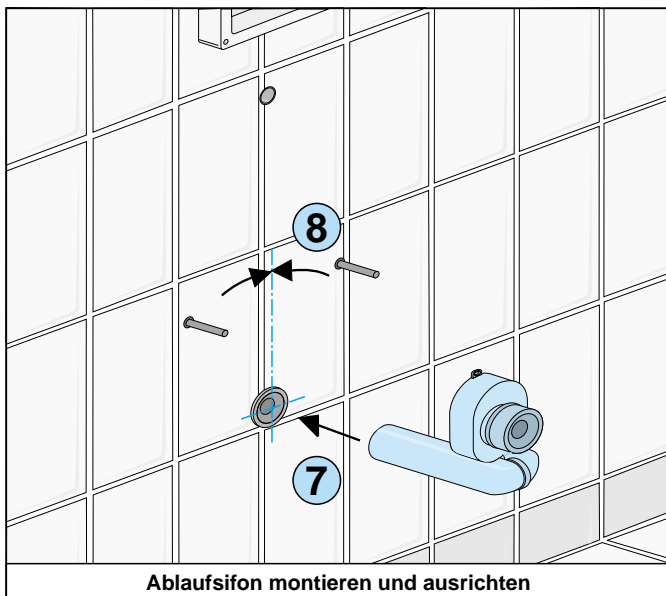
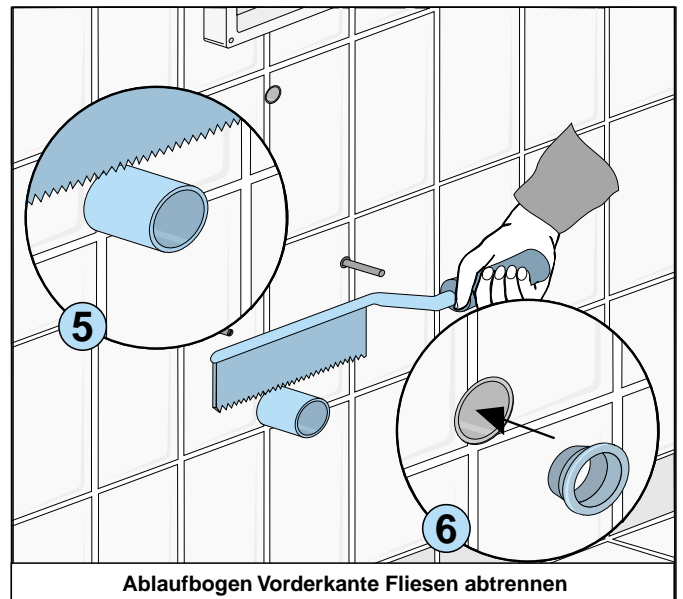
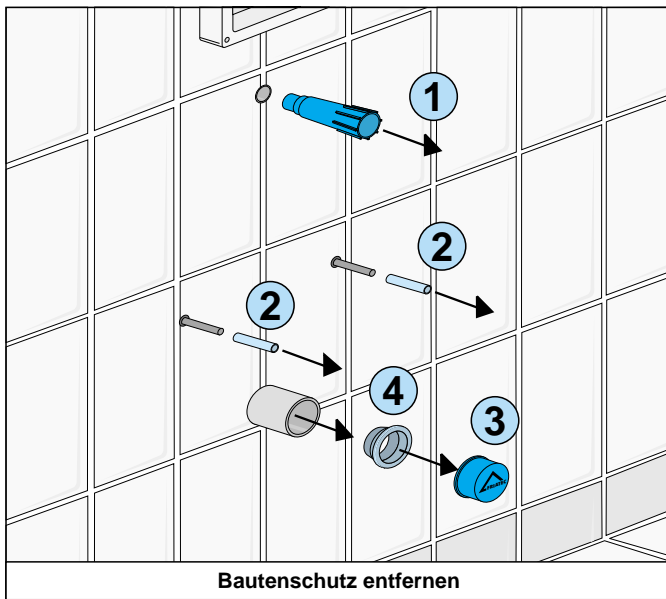
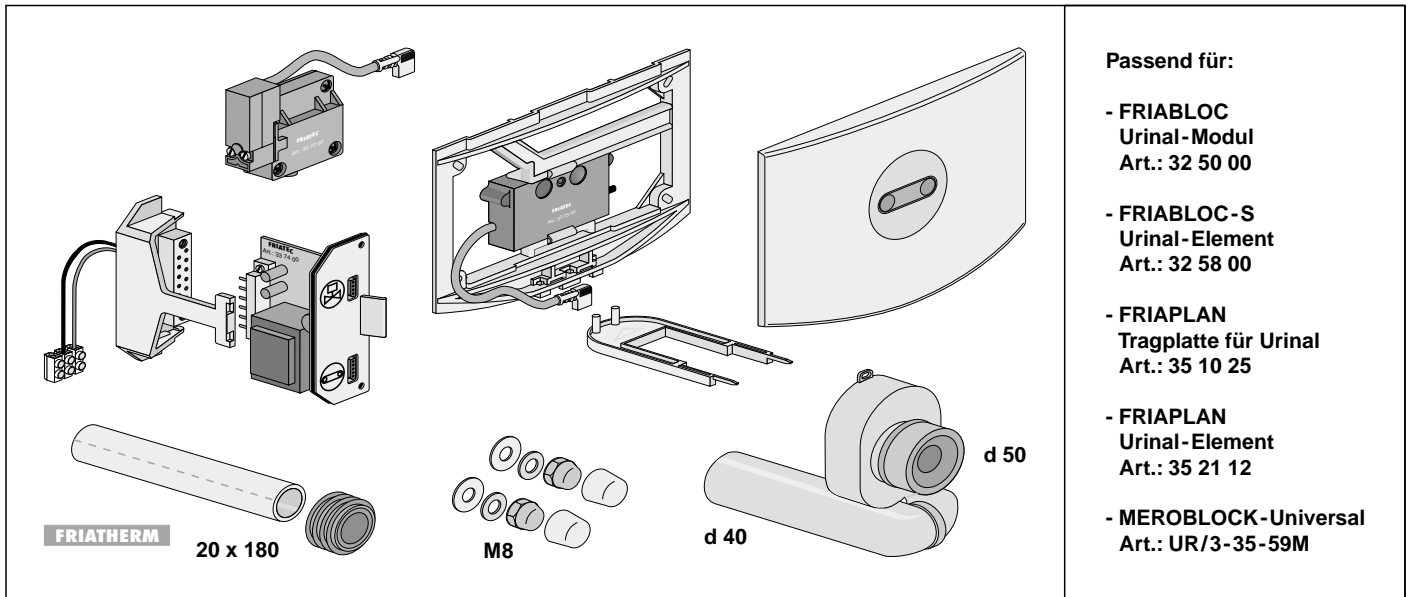


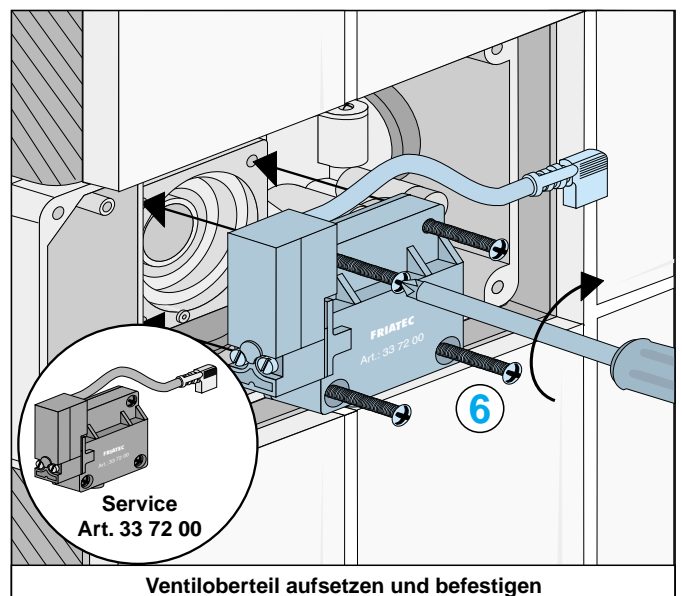
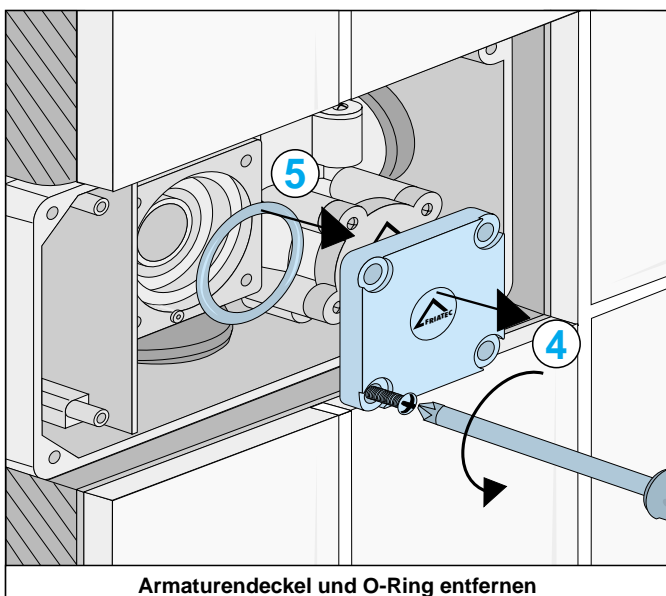
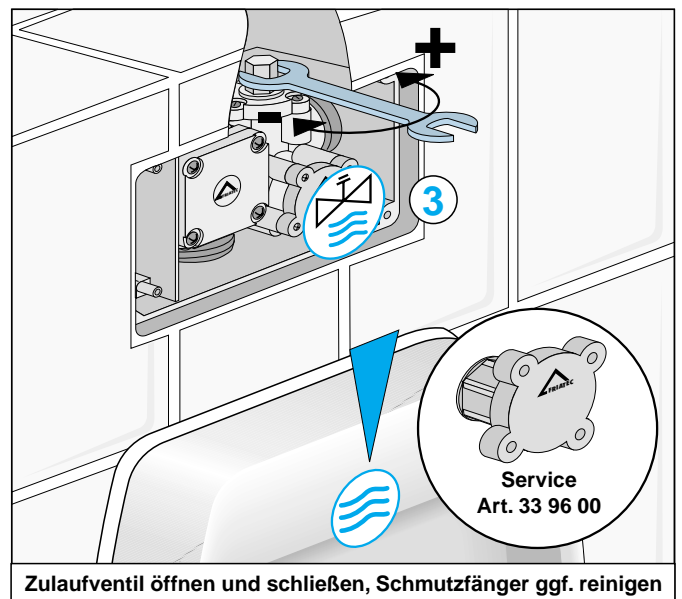
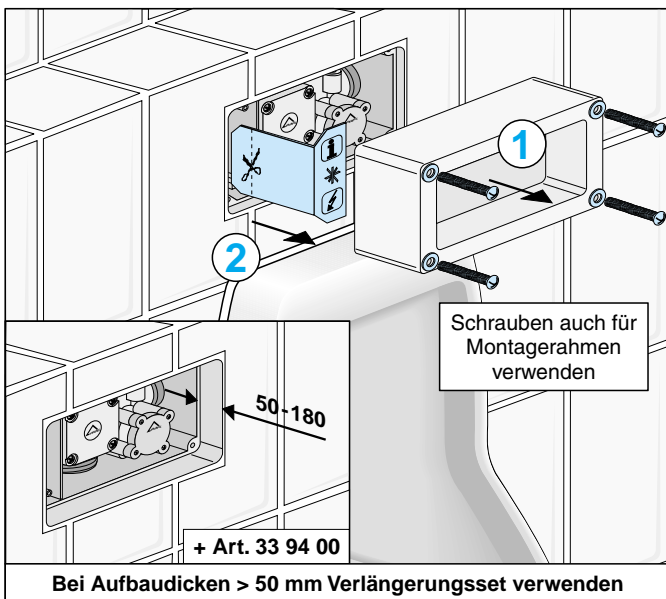
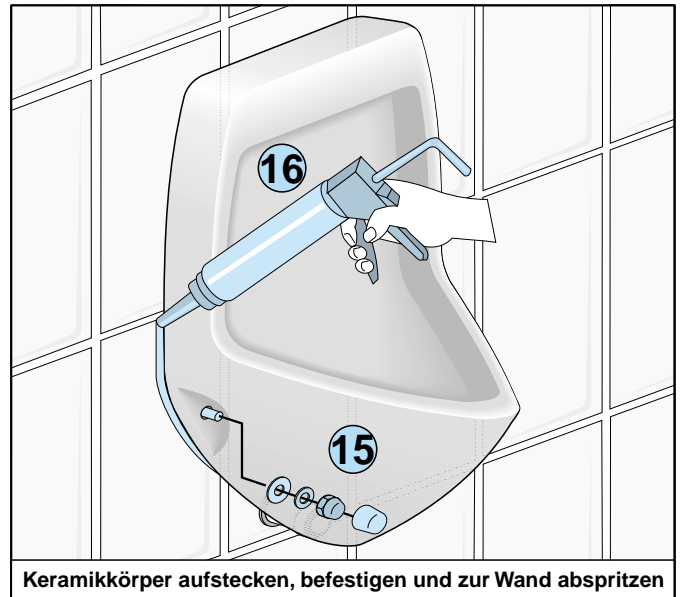
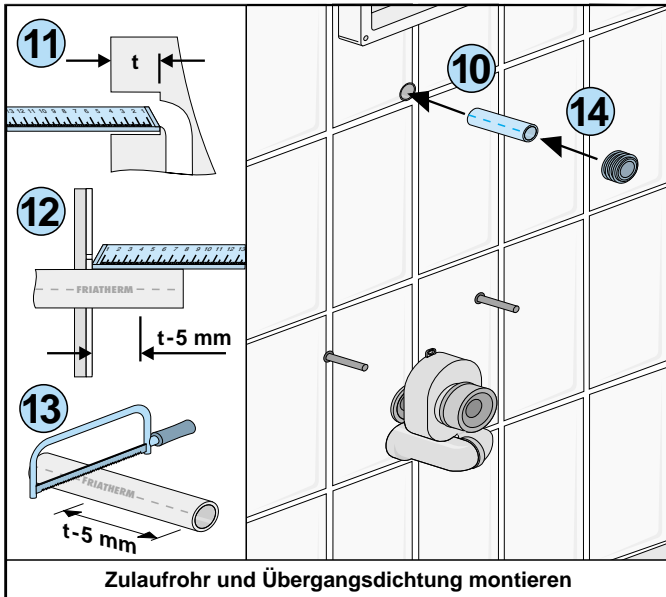
FRIABLOC

Montageanleitung Urinal IR-Auslöseeinheit Art.: 33 70 xx

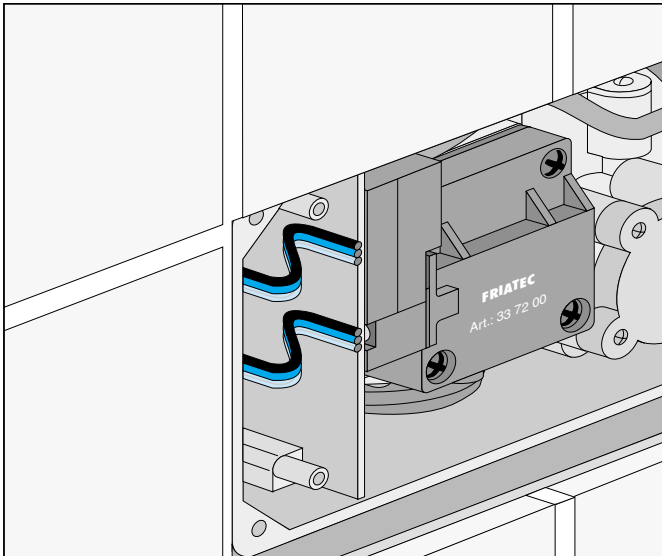
⚡ 230 V

* xx = 

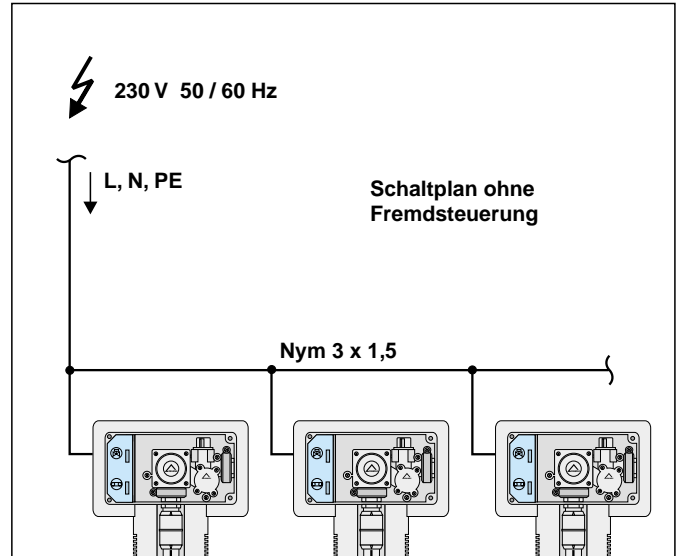




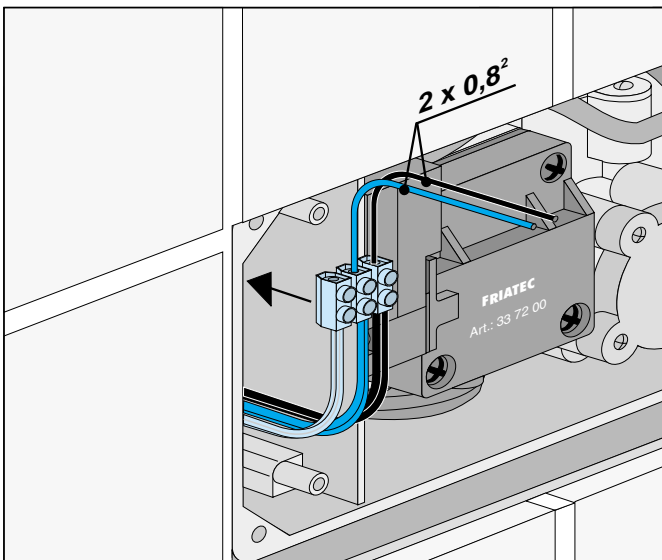
FRIABLOC



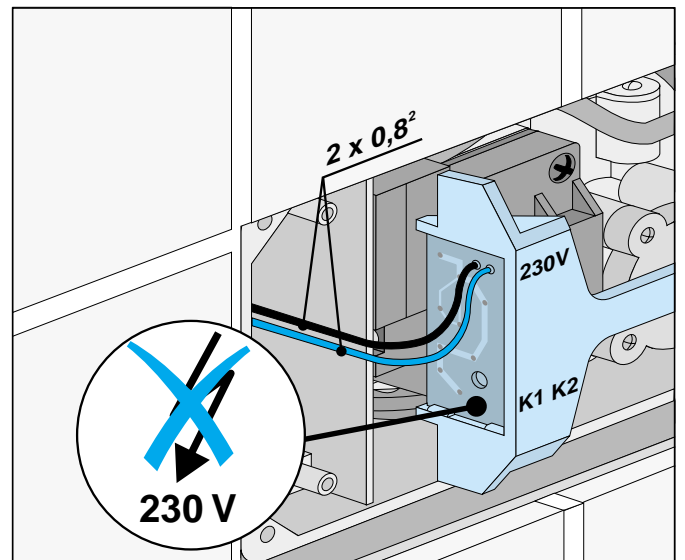
Abdeckung entfernen, Netzkabel herausziehen



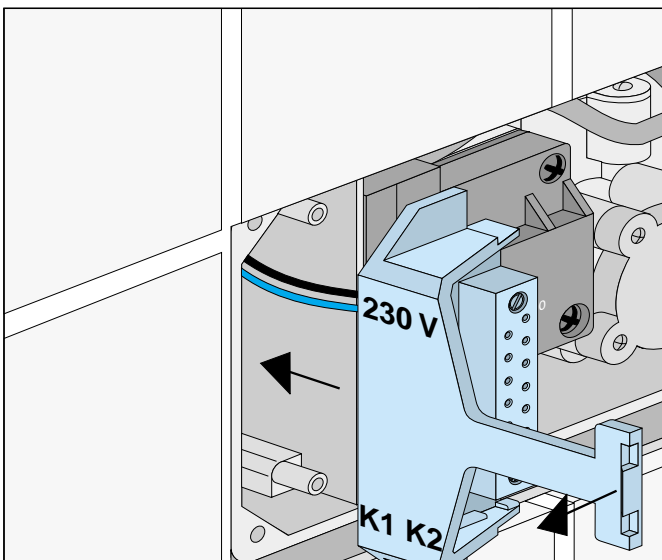
230 V Zuführung in Reihe schalten, VDE-Vorschriften beachten



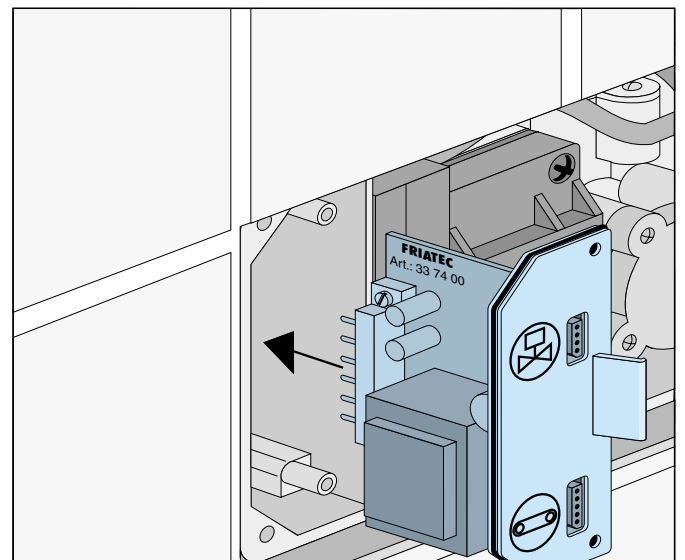
Zuleitung zum Stecksocket, 0,8 mm², mit Lüsterklemmen anschließen



Achtung! Keine Netzspannung an Fremdsteuerung anlegen

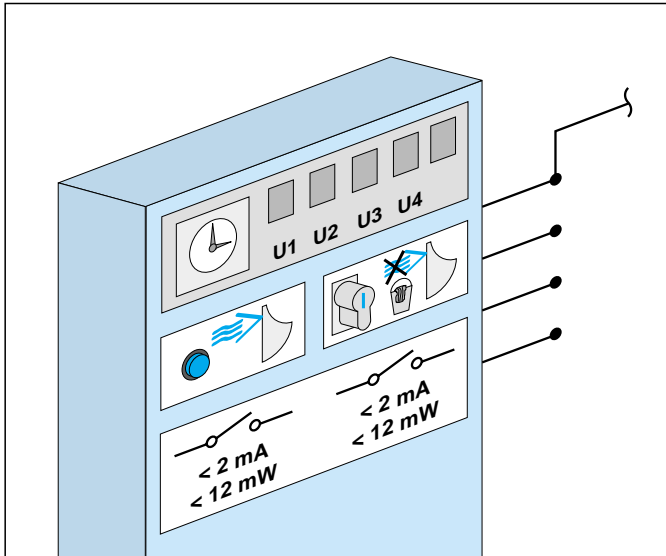


Netzkabel nach hinten drücken und Stecksocket einrasten

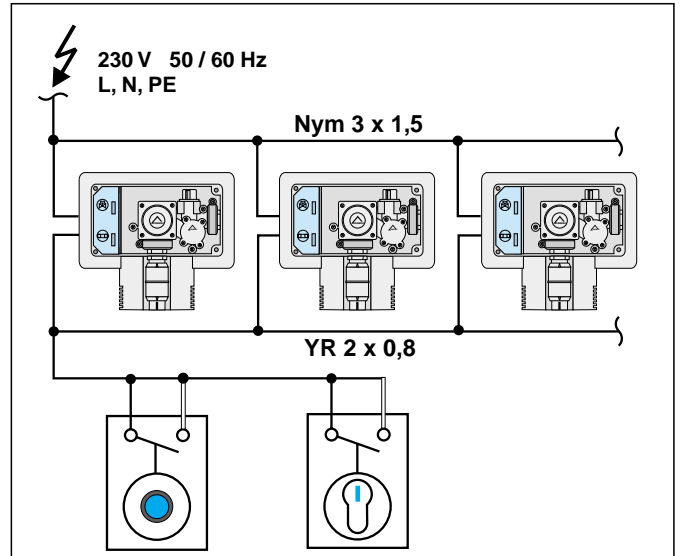


Versorgungseinheit einschieben, auf O-Ring-Abdichtung achten

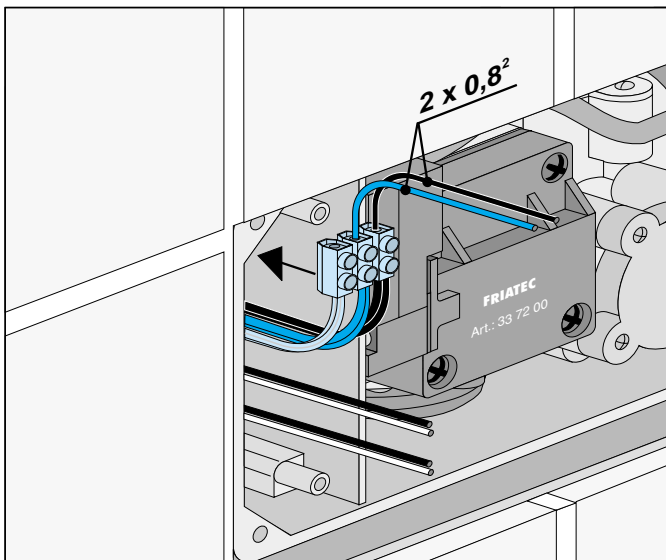
FRIABLOC



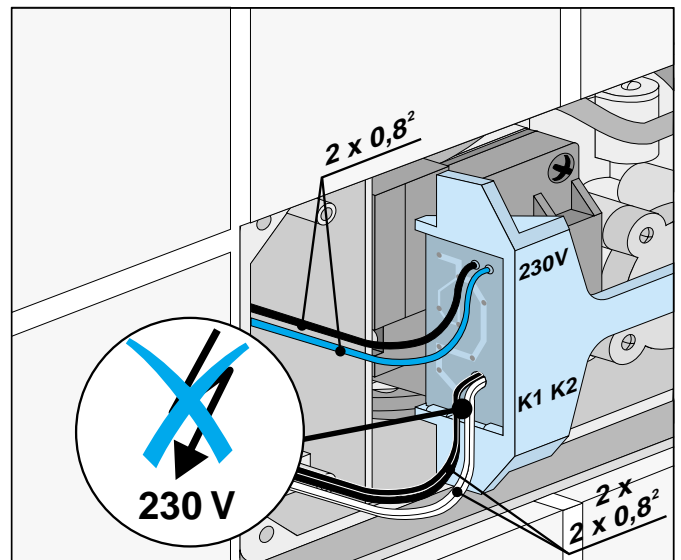
Bauseitige Fremdansteuerung: Zentrale Spülung, Putzstellung



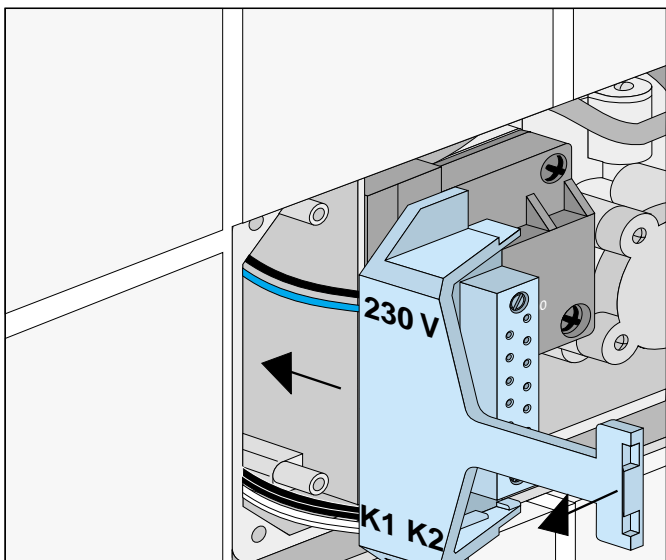
Anschlußleitungen parallel schalten, VDE-Vorschriften beachten



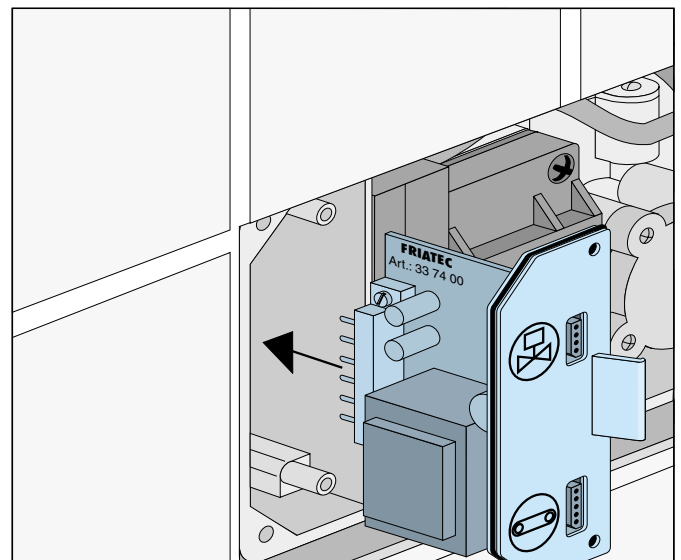
Zuleitung zum Stecksocket 0,8 mm², mit Lüsterklemmen anschließen



Achtung! Keine Netzspannung an Fremdansteuerung anlegen

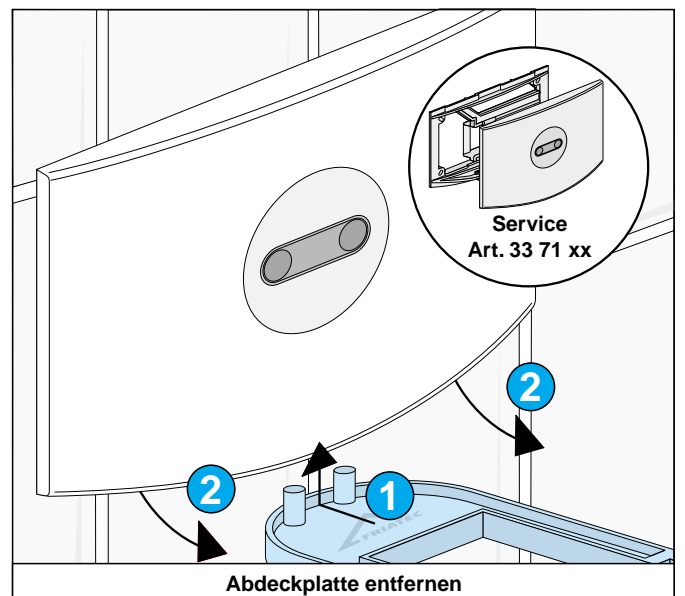
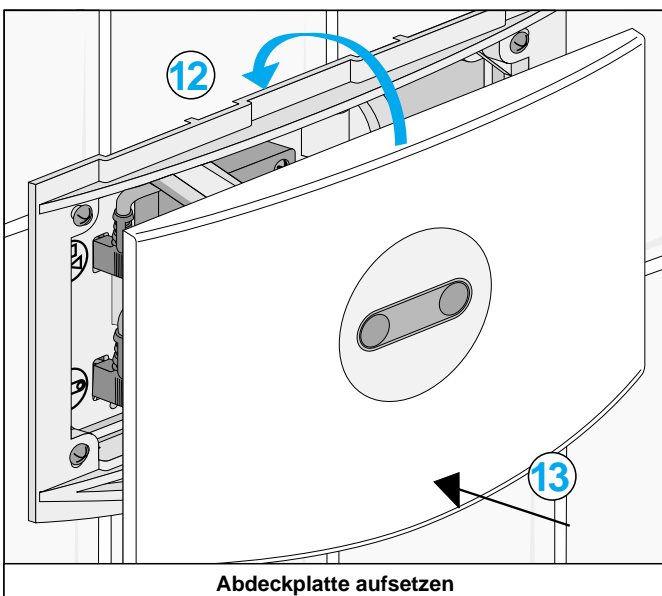
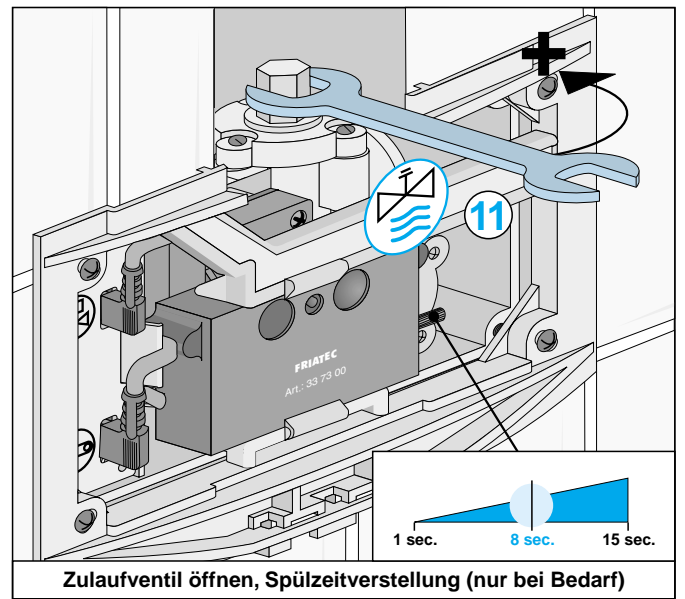
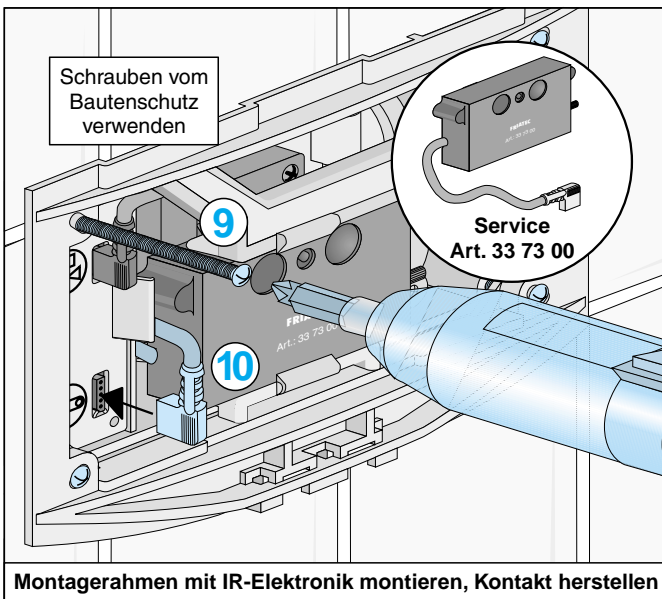
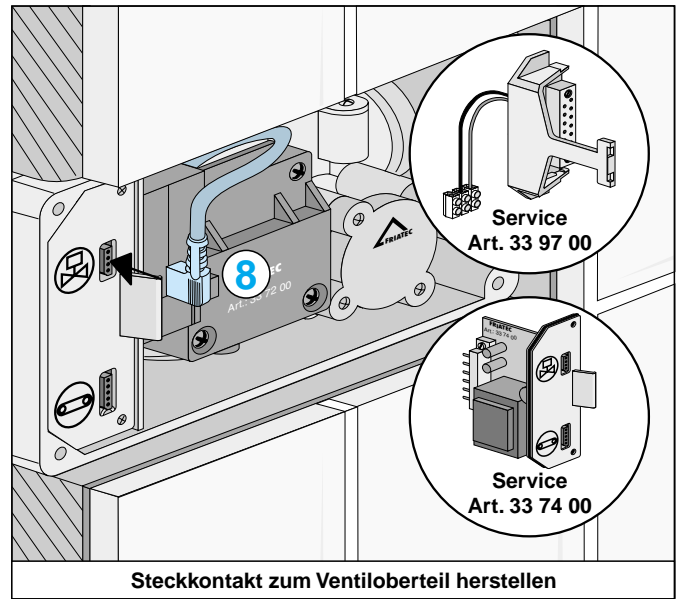
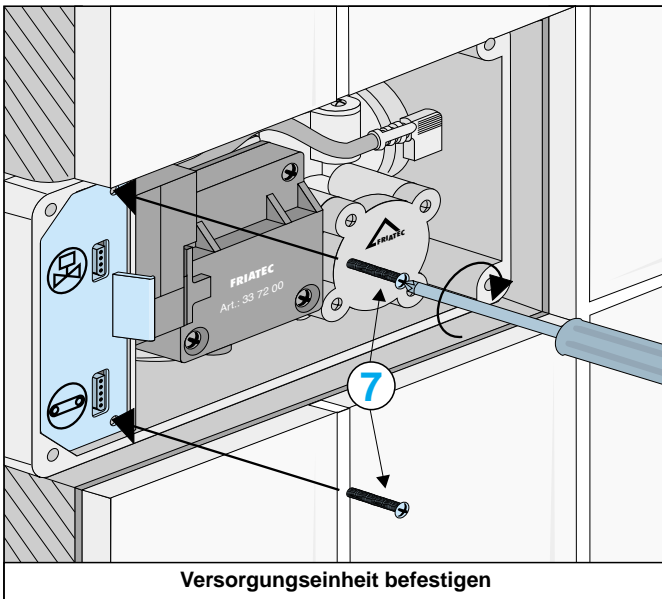


Netz Kabel nach hinten drücken und Stecksocket einrasten

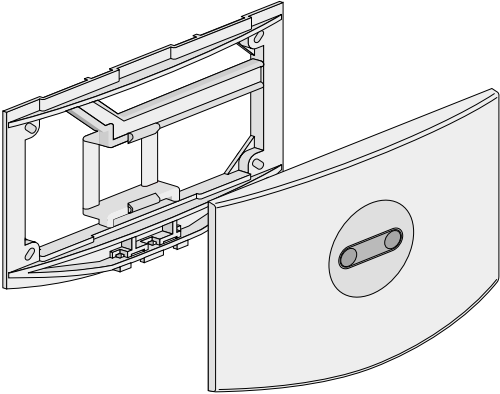
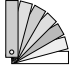

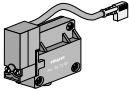
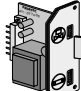

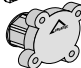


Versorgungseinheit einschieben, auf O-Ring-Abdichtung achten

FRIABLOC



Ersatzteilübersicht

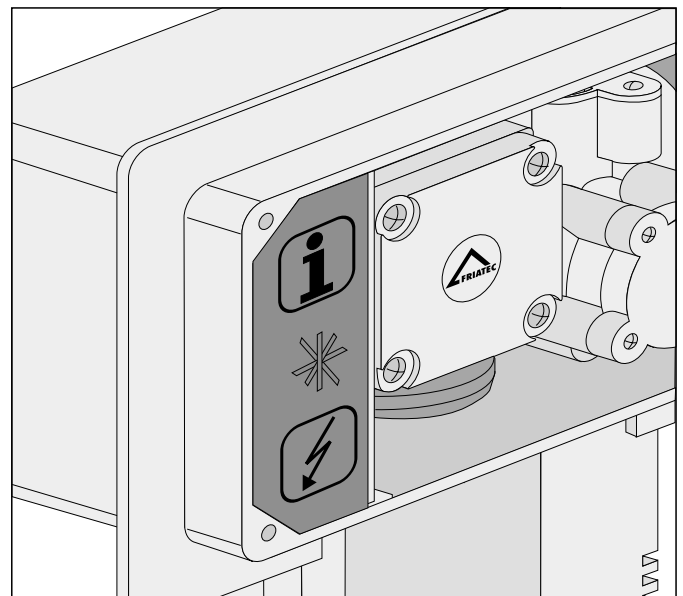
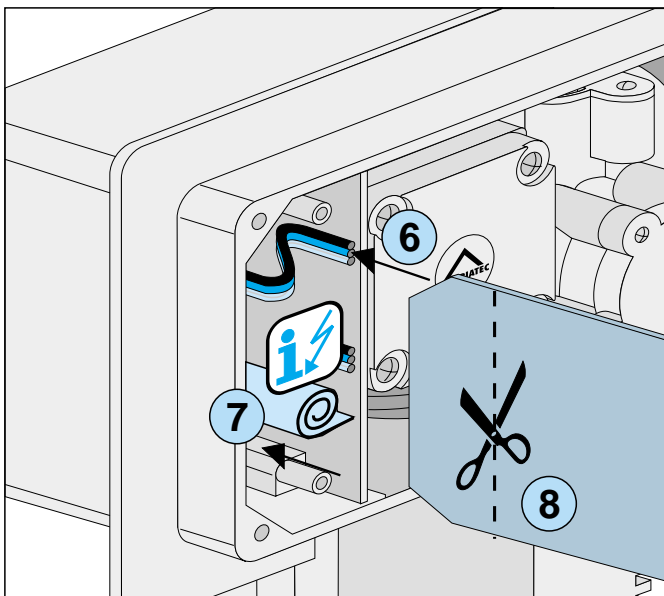
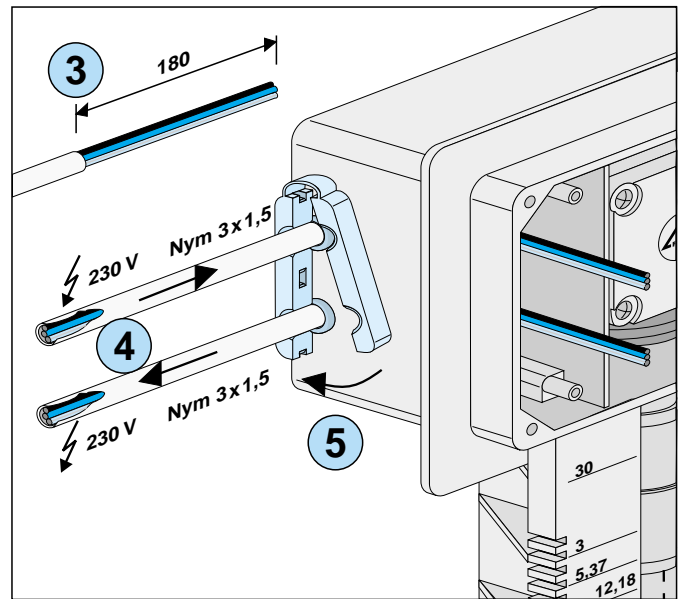
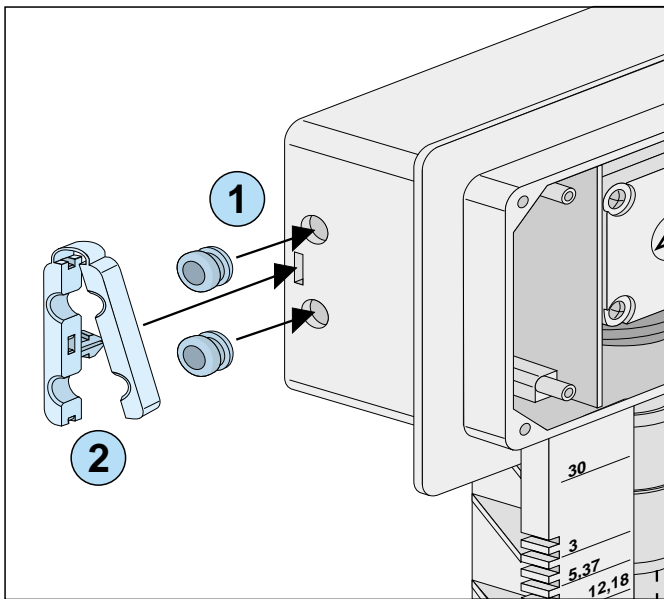
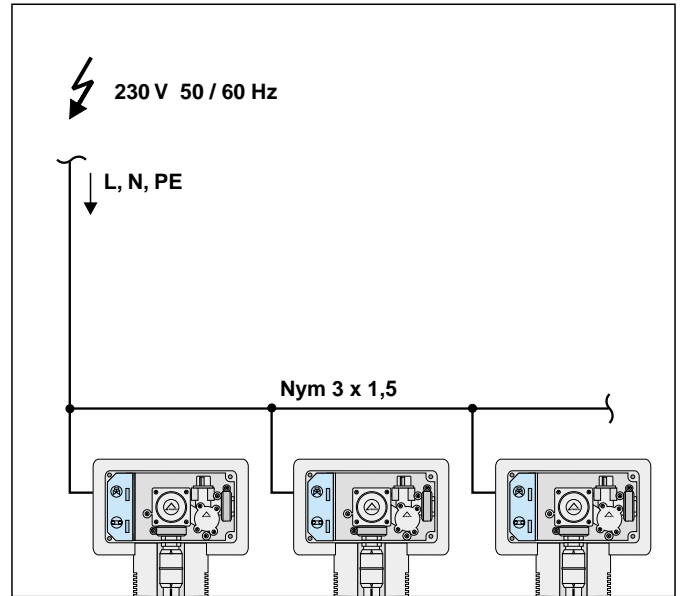
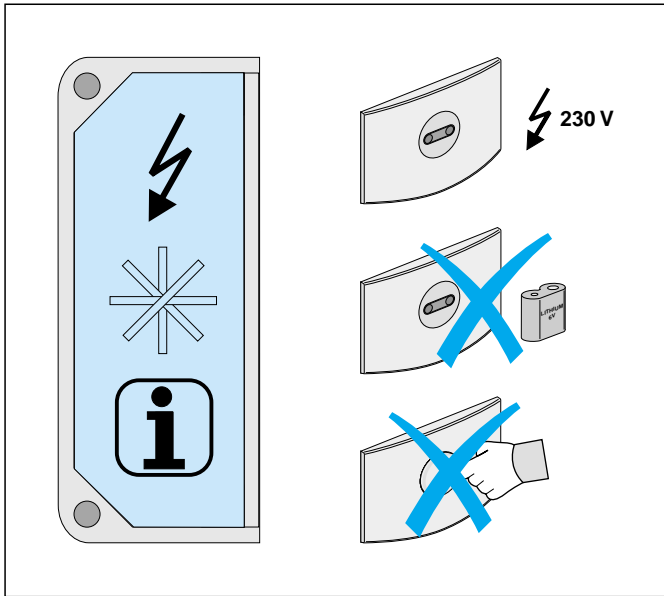
	<p>Art. 33 71 xx Bedienungsplatte mit Rahmen</p> <p>* xx = </p> <p>01, 04, 05, 20, 48, 49, 50, 53</p>	 <p>Art.: 33 73 00 IR-Sensor steckfertig</p>  <p>Art.: 33 72 00 Ventiloberteil für IR-Auslösung</p>  <p>Art.: 33 74 00 Versorgungseinheit 230 V/6 V</p>  <p>Art.: 33 97 00 Stecksocket</p>  <p>Art.: 33 96 00 Sieb für Ventilunterteil</p>
---	--	--

Technische Änderungen vorbehalten. Die Montage und Installation zu angrenzenden Gewerken muß nach den anerkannten Regeln der Technik und gültigen DIN-Normen durchgeführt werden. Die Vorgaben der Planungsanleitungen sind zu beachten.

FRIATEC Urinal Spülsystem

Elektro-Montageanleitung-Rohinstallation 230 V

gilt für: FRIABLOC Art.: 32 50 00 + 35 58 00, FRIAPLAN Art.: 35 10 25 + 35 21 12



FRIATEC Urinal Spülsystem

Elektro-Montageanleitung-Rohinstallation 230 V und Fremdansteuerung

gilt für: FRIABLOC Art.: 32 50 00 + 35 58 00, FRIAPLAN Art.: 35 10 25 + 35 21 12

